

WWW.SDS-INDUSTRIE.COM

SDS

FERMETURES

MOUSTIQUAIRES

L'AÉRATION
SANS INSECTES



VOLETS ROULANTS - PORTES DE GARAGE - FERMETURES CONNECTÉES

WWW.SDS-INDUSTRIE.COM



L'AÉRATION SANS INSECTES
MOUSTIQUAIRES

JANEIRO



VOLETS ROULANTS - PORTES DE GARAGE - FERMETURES CONNECTÉES

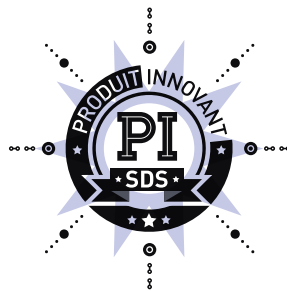


JANEIRO

LE VOLET AVEC MOUSTIQUAIRE INTÉGRÉE

Caractéristiques techniques :

- Tablier Aluminium Double paroi 43 x 9mm
- Toile moustiquaire enroulable
- Coulisse double en aluminium garantissant la parfaite tenue de la moustiquaire
- Motorisation électrique
- Verrous de sûreté en aluminium extrudé
- Axe télescopique sur roulement à bille
- Point de commande
- Choix du type de manœuvre : filaire ou radio



EN OPTION :
MOTORISATION
SOLAIRE

JANEIRO

LES

JANEIRO est un volet roulant qui intègre deux fermetures, l'une pour l'occultation et l'autre pour les insectes volants. La toile moustiquaire enroulable s'actionne d'un simple geste et vous laisse un clair de jour optimal tout en préservant le renouvellement de l'air de la maison. Le montage du volet roulant reste des plus simples, le volet étant sur mesure et prêt à la pose.



LES AVANTAGES DU TOUT EN UN

ISOLATION

Isolation thermique et phonique efficace grâce à un tablier aluminium isolé à double paroi de 9mm d'épaisseur.

PROTECTION

Contre les insectes volants, tout en assurant l'aération de l'habitat.

ERGONOMIE

Fermeture 2 en 1, le volet roulant est associé indépendamment à la toile moustiquaire enroulable.

QUALITÉ

Guidage des 2 fermetures optimal avec une double coulisse spécialement conçue pour guidé les deux types de tablier.

FACILITÉ DE POSE

Fabrication sur mesure, largeur du volet roulant pouvant atteindre jusqu'à 1m60 de large pour une hauteur maximum de 2m20. Le produit livré est de type « monobloc » incluant les deux fermetures.



WWW.SDS-INDUSTRIE.COM



L'AÉRATION SANS INSECTES MOUSTIQUAIRES

CARACAS



VOLETS ROULANTS - PORTES DE GARAGE - FERMETURES CONNECTÉES



CARACAS

**LA MOUSTIQUAIRE
PLISSÉE LATÉRALE**



L'AÉRATION SANS INSECTES

Caracas latérale :

- Modèle pour portes et fenêtres avec toile escamotable latérale.
- Disponible en 1 vantail ou 2 vantaux.
- Dimensions : Hauteur minimum : 60 cm.
- Pour 1 vantail : Largeur maxi : 140 cm ;
Hauteur maxi : 260 cm.
- Pour 2 vantaux :
Largeur maxi : 280 cm ; hauteur maxi : 260 cm.
- Dimensions de coulisse latérale :
épaisseur 20 mm ; largeur 31 mm.
- Dimension de coulisse haute :
épaisseur 22 mm ; hauteur 35 mm.
- Coulisse basse :
hauteur 7 mm (facilite le passage).

Schéma de la section horizontale :

1 vantail



2 vantaux



WWW.SDS-INDUSTRIE.COM



L'AÉRATION SANS INSECTES MOUSTIQUAIRES

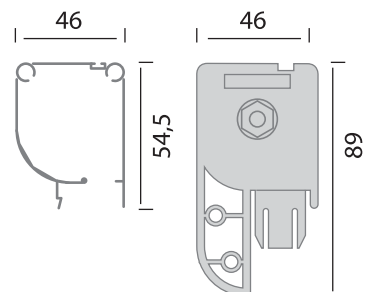
IQUITOS



VOLETS ROULANTS - PORTES DE GARAGE - FERMETURES CONNECTÉES

IQUITOS

LA MOUSTIQUAIRE ENROULABLE



Caractéristiques :

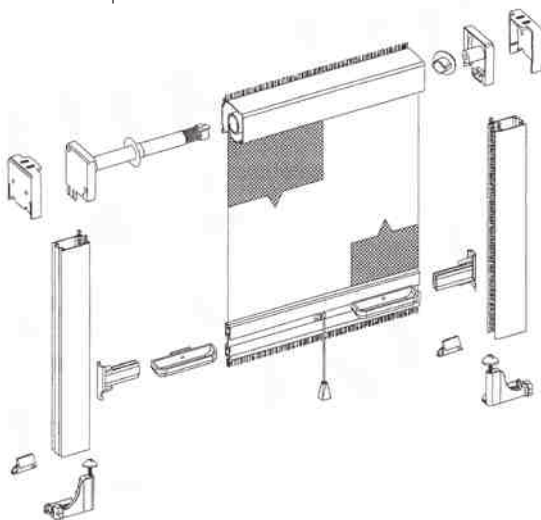
- Caisson Aluminium quart de rond 46 x 54,5 mm
- Coulisses et lame finale en Aluminium laqué
- Toile moustiquaire enroulable
- Manœuvre par poignées et cordon réglable
- Blocage en position basse



Grâce à son coffre très faible dimension, la moustiquaire enroulable est discrète et s'installe très facilement dans le tableau des menuiseries.

Elle peut venir en complément d'un volet déjà installé. La toile enroulée autour d'un axe à ressort est d'un maniement extrêmement aisé, grâce au cordon réglable et aux poignées solidaires de la lame finale. Son blocage / déblocage en position basse est automatique.

Le coffre, les coulisses et la lame finale est en aluminium. Proposée en teinte blanc standard, le coffre, les coulisses et la lame finales peuvent être fabriquées dans n'importe quelle teinte RAL.



JANEIRO

CONFORT D'UTILISATION DU VOLET
AVEC MOUSTIQUAIRE INTÉGRÉE

PACK RADIO STANDARD

NOUVEAU MOTEUR RADIO S&S0 IO



smart&smoothoperator®



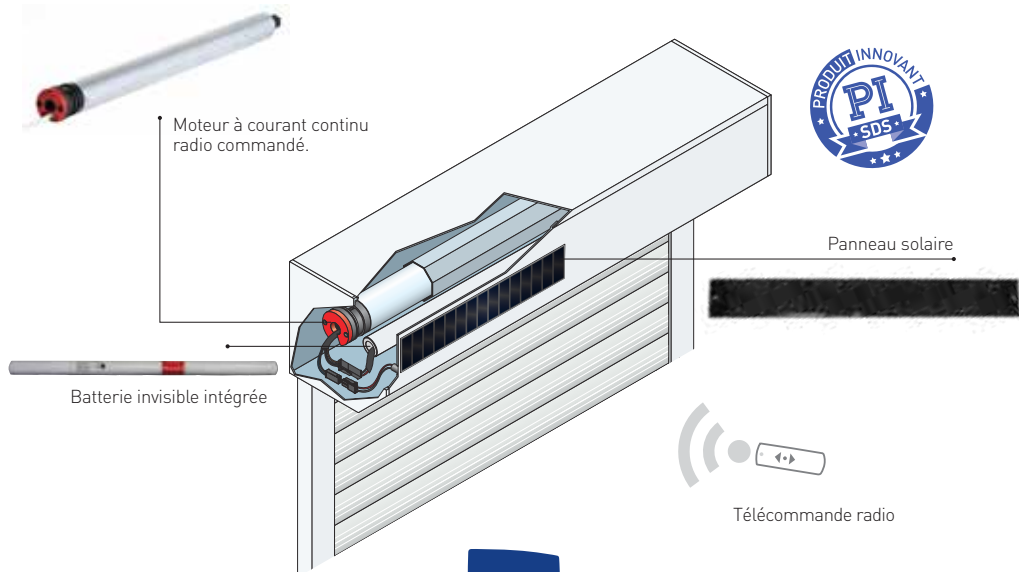
POUR UNE MAISON CONNECTÉE



TaHoma®

CONNEXOON

PACK RADIO SOLAIRE



L'OFFRE
MOUSTIQUAIRE
SDS

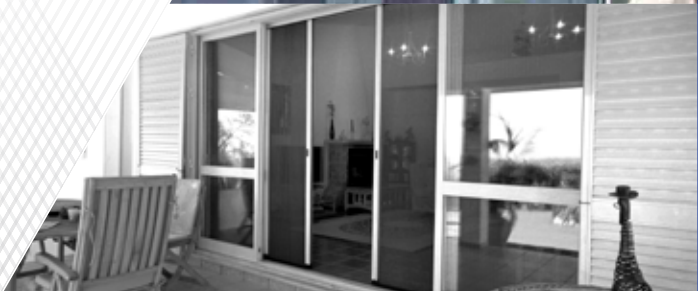
JANEIRO

Moustiquaire intégrée
dans volet roulant



CARACAS

Moustiquaire plissée latérale



IQUITOS

Moustiquaire
enroulable



SDS AQUITAINE

Tél. 05 56 84 80 00 / Fax : 05 56 84 90 58
2, avenue de Guitayne 33610 Canéjan

SDS AUVERGNE

Tél. 04 73 84 04 20 / Fax : 04 73 84 04 19
11, rue Jacqueline Auriol 63000 Clermont-Ferrand