

WWW.SDS-INDUSTRIE.COM



STORE SCREEN
EXTÉRIEUR

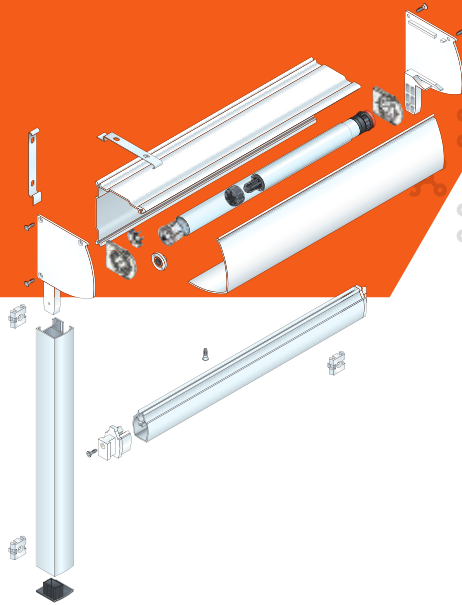
HAVANA



VOLETS ROULANTS - PORTES DE GARAGE - FERMETURES CONNECTÉES

HAVA NA

POUR UNE **PROTECTION SOLAIRE EFFICACE**



HAVANA

LES

Un design sobre et discret : avec ses profilés arrondis en aluminium extrudé, son caisson aux formes douces et son système de fixation sans vis apparente, Havana se fait très discret en intégrant la façade.

Installation simple et rapide : sans avoir à percer le coffre ou les coulisses, Havana se fixe directement sur des supports à installer sur la menuiserie ou la maçonnerie. Ce système permet une installation esthétique, rapide et solide. De multiples combinaisons possibles, grâce aux profilés en aluminium qui peuvent être laqués dans toutes les teintes RAL (nous consulter).



Caractéristiques techniques :

- Caisson : 65 ou 85 mm
- Barre de charge et profilés caissons en **aluminium extrudé**
- Guidage par coulisses en **aluminium extrudé**
- **Consoles en aluminium** laqué
- Fixation du caisson et des coulisses sur clips
- **Dimensions maximum L 2500mm x H 3000 mm**

LE CHOIX DU TYPE DE MANŒUVRE

Dans sa version standard, HAVANA est un store extérieur motorisé (Moteurs tubulaires CHERUBINI). Pour plus de confort, nous recommandons une commande radio, afin de faciliter la centralisation ou l'automatisation du mouvement des stores en fonction du degré d'ensoleillement. Une manœuvre manuelle est aussi proposée.

FILAIRE



RADIO



TREUIL



CHERUBINI
tocco italiano dal 1947

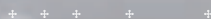


WWW.SDS-INDUSTRIE.COM



STORE SCREEN
EXTÉRIEUR

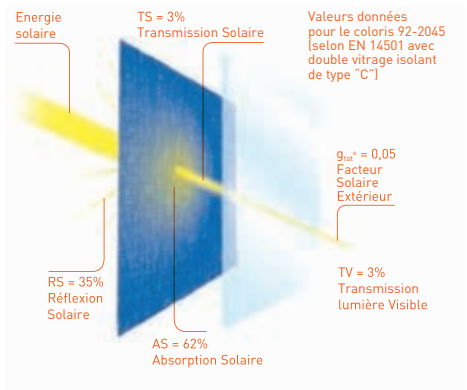
**PRINCIPES
D'OCCULTATION**



VOLETS ROULANTS - PORTES DE GARAGE - FERMETURES CONNECTÉES



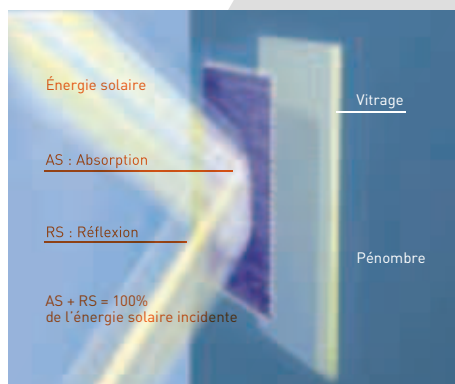
SCHÉMAS D'OCCULTATION



SOLTIS 92

TOILE SEMI-OCCULTANTE

Les toiles SOLTIS 92 à occultation partielle offrent une transparence naturelle et protègent contre tout phénomène d'éblouissement.



SOLTIS B92

TOILE OCCULTANTE

Les toiles SOLTIS B92 permettent d'obtenir une opacité totale : aucune transmission détectable de lumière visible, de rayons infrarouges ou d'UV.



ISOLATION THERMIQUE

Véritables boucliers thermiques, les toiles régulent l'effet chauffant du soleil et limitent l'effet de serre. Elles permettent de réduire l'utilisation de la climatisation et les dépenses énergétiques des bâtiments.



WWW.SDS-INDUSTRIE.COM



STORE SCREEN
EXTÉRIEUR

HAVANA ZIP

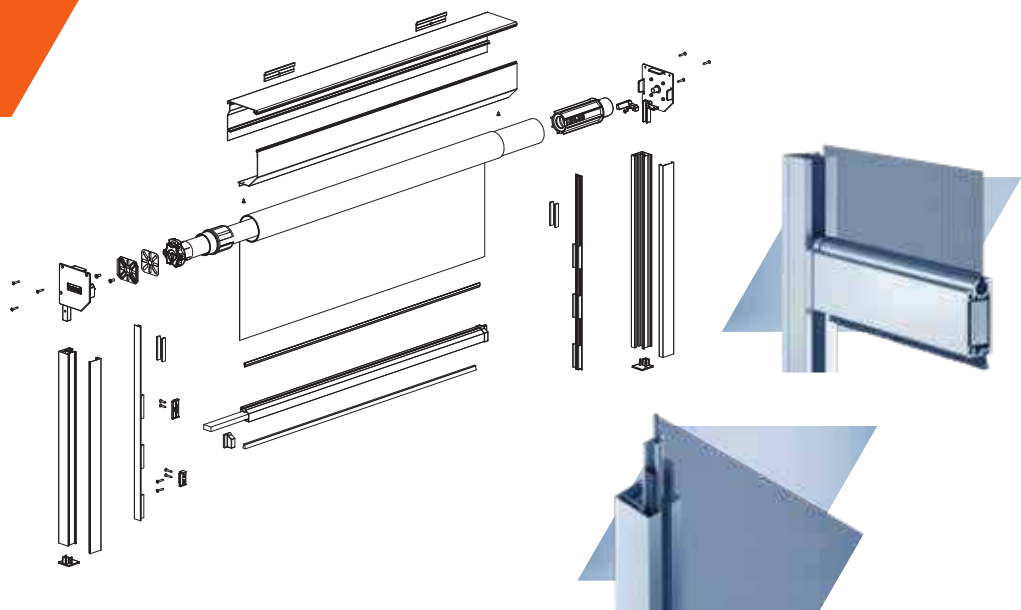


VOLETS ROULANTS - PORTES DE GARAGE - FERMETURES CONNECTÉES

HAVA NA ZIP



PROTECTION SOLAIRE À HAUTE RÉSISTANCE AU VENT



HAVANA ZIP

LES

Havana Zip est adapté à de nombreuses situations de montage, tant en résidence particulière qu'en zone industrielle. Grâce à la technologie de fermeture à glissière, le système peut affronter des vents pouvant atteindre 145 km/h.

Havana Zip permet de couvrir sans problèmes des surfaces vitrées jusqu'à 15 m². Les matériaux de haute qualité employés confèrent à ce système non seulement une haute résistance au vent, mais également une durée de vie exceptionnelle.



Caractéristiques techniques :

- Caisson : 125 mm
- Barre de charge et profils caissons en **aluminium extrudé**
- Guidage par coulisses en **aluminium extrudé avec fermeture à glissière.**
- **Consoles en aluminium laqué**
- Fixation du caisson et des coulisses sur clips
- **Dimensions maximum L 5000 mm x H 3000 mm**

PACK RADIO STANDARD

MOTEUR RADIO SOMFY



POUR UNE MAISON CONNECTÉE



Tahoma®

CONNEXOON



STORE SCREEN



HAVANA

PROTECTION SOLAIRE
SOBRIÉTÉ / DESIGN



VOLETS ROULANTS - PORTES DE GARAGE - FERMETURES CONNECTÉES

2, avenue de Guitayne 33610 Canéjan
11, rue Jacqueline Auriol 63000 Clermont-Ferrand
www.sds-industrie.com

COLORIS, COFFRES, COULISSES ET BARRE DE CHARGE

Standard Blanc 9016, autres coloris RAL en option.

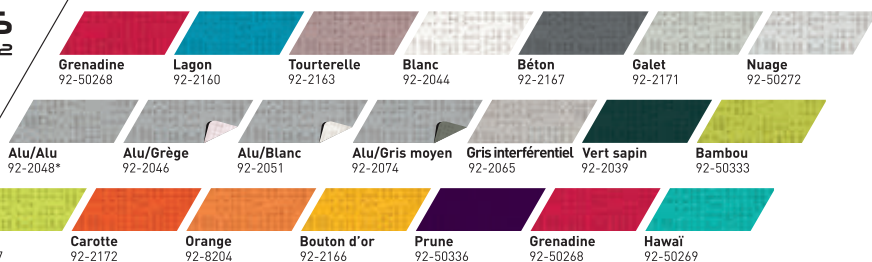
COU LEUR

CHOIX DES COULEURS DE TOILE

SOLTIS B92



SOLTIS 92



Autres couleurs disponibles : nous consulter.

Autres toiles disponibles : Sergé 600. Nous consulter pour échantillons.



SDS AQUITAINE

SDS AUVERGNE

Tél. 05 56 84 80 00 / Fax : 05 56 84 90 58
2, avenue de Guitayne 33610 Canéjan

Tél. 04 73 84 04 20 / Fax : 04 73 84 04 19
11, rue Jacqueline Auriol 63000 Clermont-Ferrand