

LE CATALOGUE

Architectes : Ateliers Jean Nouvel, François Fontès Architecture
Photographe : Luc Boegly

IMAGINE WHAT'S NEXT



TECHNAL

« LÀ OÙ LES AUTRES
ONT VU DE L'ALUMINIUM,
NOUS AVONS VU L'AVENIR »

Technal

L'imagination est un don.
Elle permet de rêver. De voler.
D'atteindre de nouveaux sommets.
D'anticiper l'avenir.

Ceux qui passent leur temps à inventer,
sont ceux qui changent les choses.
Ils créent. Ils inspirent. Ils remettent le monde en question.
Ils vont de l'avant et ouvrent la voie.

L'imagination guide le monde.
Chez Technal, c'est notre moteur
C'est notre façon de faire.
C'est pourquoi, là où certains ne voient que des portes et des fenêtres,
nous voyons de nouvelles possibilités,
la créativité et la conception au service des autres. Nous voyons au-delà.

C'est cette façon de penser qui nous a menés là où nous sommes.
Notre entreprise a grandi en regardant vers l'avant.
Aujourd'hui nous sommes des innovateurs.
Demain, nous serons le fruit de notre imagination



/ SOMMAIRE

BAIES COULISSANTES

LUMEAL	20
SOLEAL 55	22
SOLEAL 55 Angle	24
SOLEAL 65 dormant périphérique	26
SOLEAL 65 dormant coupe droite	28
GALENE	30
TIGAL	32
RÉFÉRENCES	34

FENÊTRES ET PORTES-FENÊTRES

SOLEAL 55 minimal	38
SOLEAL 55 apparent	40
SOLEAL 65 minimal	42
SOLEAL 65 apparent	44
RÉFÉRENCES	46

PORTES

AMBIAL	50
AMBIAL angle	52
SOLEAL 55	54
SOLEAL 65	56
TITANE 65	58
TITANE	60
RÉFÉRENCES	62

FAÇADES

SPINAL 62 tramé, grille apparente	66
SPINAL 62 Verrière	68
GEODE 52 tramé, grille apparente	70
GEODE 52 aspect cadre VEP	72
GEODE 52 Verre Extérieur Collé	74
GEODE 52 aspect lisse SG	76
GEODE 52 Verrière	78
RÉFÉRENCES	80

OCCULTATIONS

NOTEAL panneaux et volets	84
SUNEAL brise-soleil	86
RÉFÉRENCES	88

PRODUITS ZONES TROPICALES

SOLEAL GY55 sans rupture thermique	92
SOLEAL FY55 sans rupture thermique	94
SOLEAL PY55 sans rupture thermique	96
SAFETYLINE jalousie	98

SÉCURITÉ

PYROAL	102
COBALT	104

GARDE-CORPS

GYPSE double poteaux	108
GYPSE simple poteau	110
RÉFÉRENCES	112

AMÉNAGEMENTS

SYSTÈME TECHNAL	116
OPALE	118
AGENCEMENT	120
RÉFÉRENCES	122

EXTENSION DE L'HABITAT

TOURMALINE véranda	126
JADE véranda	128
SUNEAL pergola	130
RÉFÉRENCES	132

FERMETURES

GRAPHITE & KOSTUM x TECHNAL	136
-----------------------------	-----

POIGNÉES



/ LORSQUE LE DESIGN ET L'ASPECT PRATIQUE NE FONT QU'UN, C'EST UN PAS DE PLUS VERS L'AVENIR

Nous créons des éléments qui inspirent, transmettent des sensations et s'adaptent à chaque projet.

La fonctionnalité, le respect de l'environnement et l'intégration dans différents cadres s'unissent pour rendre chaque projet unique.

Nous utilisons des techniques et des couleurs Exclusives. Associés à notre large gamme de poignées et d'accessoires, nos produits sont compatibles avec tous les styles architecturaux.



/ UNE MARQUE PORTÉE PAR L'INNOVATION

Nous n'avons pas peur d'être pionnier, c'est pourquoi nous avançons plus rapidement.

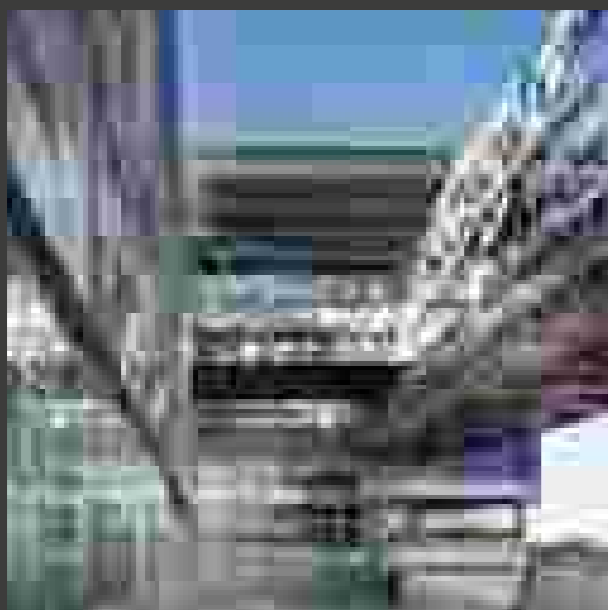
Le Test Center de Technal à Toulouse (France) n'a pas son pareil au monde dans le domaine de la menuiserie aluminium. On y conduit toute sorte d'études préalables au stade de prototypes, ainsi que de multiples tests de produits finis, qui comprennent toute une batterie de bancs d'essai :

- résistance mécanique,
- ouverture-fermeture,
- manoeuvrabilité,
- chocs,
- résistance thermique,
- résistance à la corrosion,
- AEV (perméabilité à l'Air, étanchéité à l'Eau, résistance au Vent), etc.
- acoustique.

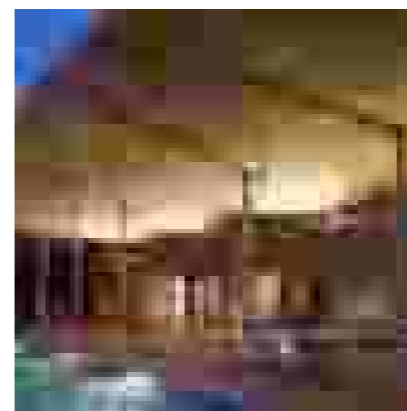
Ce Test Center fournit une mine d'informations qui sont ensuite partagées et diffusées dans le monde entier, en fonction des normes et réglementations nationales, afin de pouvoir offrir sur chaque marché des produits de grande qualité allant au delà des exigences les plus strictes en termes de réglementations.

/ LE DESIGN MARQUE NOTRE DIFFÉRENCE

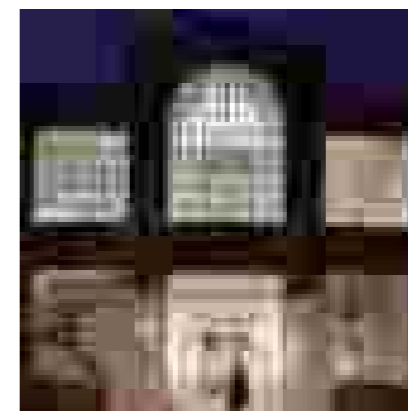
Chez Technal, le design ne se résume pas à des considérations d'ordre purement esthétique. Bien au contraire, il s'agit d'une préoccupation constante qui englobe plusieurs dimensions complémentaires : fonctionnalité, respect de l'environnement, ergonomie, économies d'énergie, intégration et, pourquoi pas, une bonne dose de singularité. Par ailleurs, une attention toute particulière est portée au traitement de la couleur, avec la combinaison de lignes de coloris exclusifs et de collections traditionnelles, l'offre de diverses finitions (anodisée, laquée, avec effets de matière, etc.). Enfin, la grande variété de poignées et d'accessoires offre toute la flexibilité souhaitable pour pouvoir s'adapter en toute harmonie aux différents styles d'architecture.



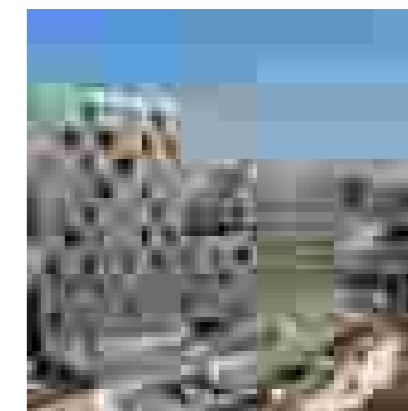
/ UNE PRÉSENCE SUR DE NOMBREUX MARCHÉS



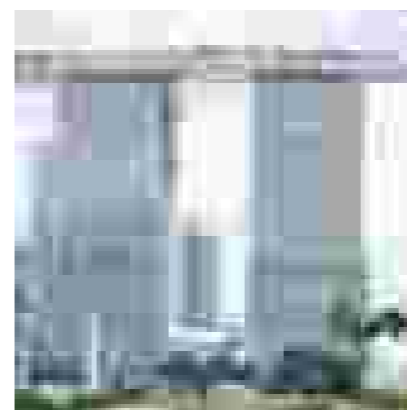
MAISONS INDIVIDUELLES
Architecte : Cabinet Koffi et Diabaté
Photographe : DR Technal



RÉNOVATION
Architectes : Julie Fabre et Mathieu De Marien (Fabre/de Marien Architectes)
Photographe : Stéphane Chalmeau



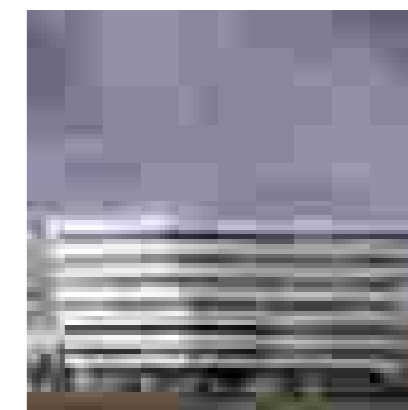
LOGEMENTS COLLECTIFS
Architectes : Architectures Anne Démians
Photographes : Dominique Gauthery / Laure Vasconi / Pierre-Olivier Deschamps



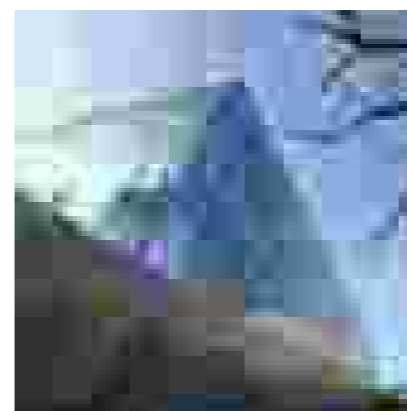
TOURISME, LOISIRS ET TRANSPORTS
Architecte : Moshe Safdie
Photographe : Timothy Hursley



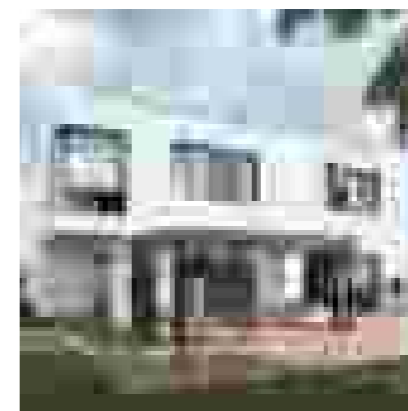
ÉDUCATION ET CULTURE
Architectes : Nelly Breton and Olivier Fraisse (Terreneuve)
Photographe : Daniel Rousselot



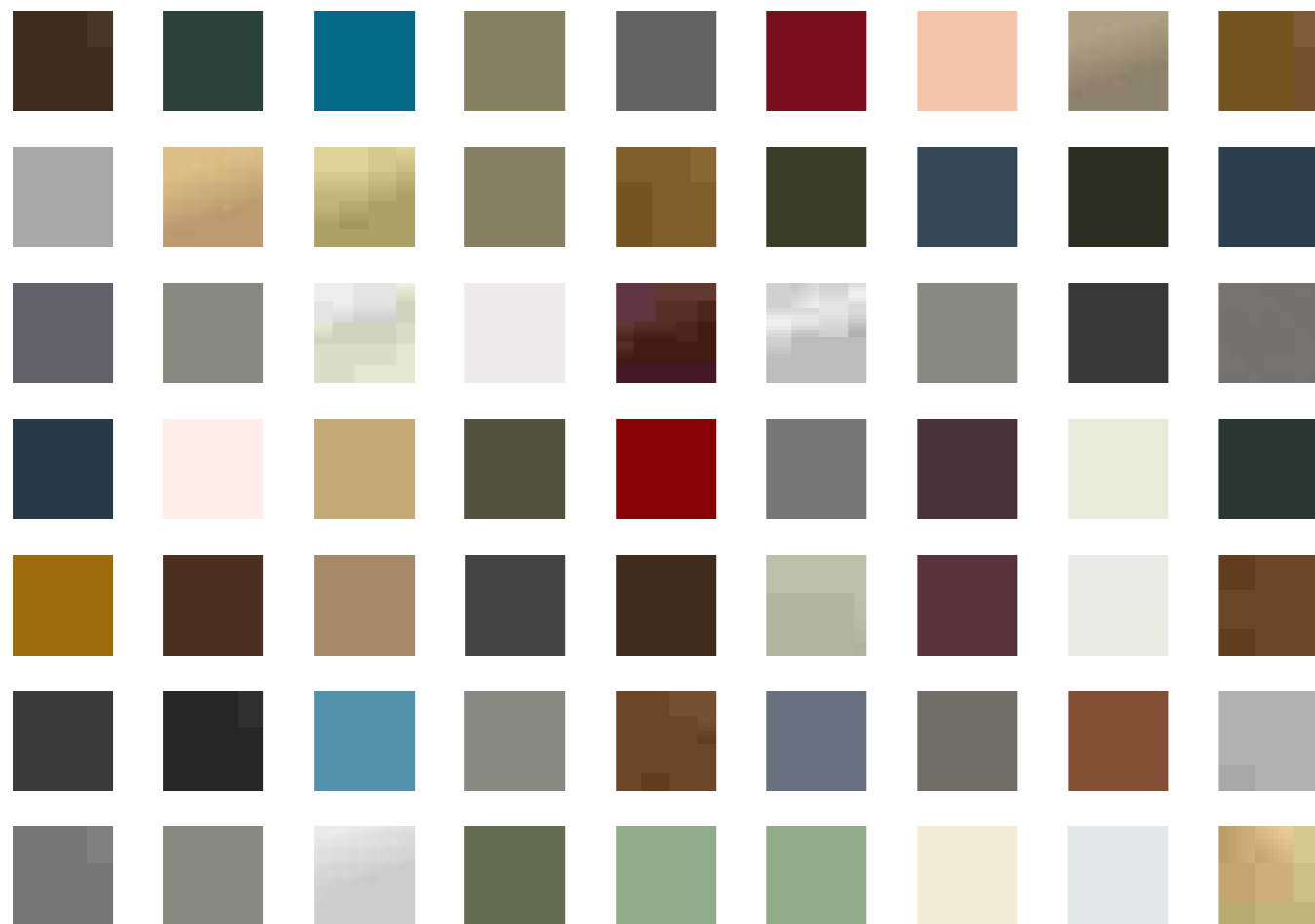
SANTÉ ET BIEN-ÊTRE
Architectes : Carlos Ferrater et Alfonso Casares
Photographe : Joan Guillamat



BUREAUX ET COMMERCES
Architecte : Jean Pierre Meignan
Photographe : Willy Berre



EXTENSION ET ESPACES À VIVRE
Photographe : DR Technal



/ GRAND CHOIX DE COULEURS

TECHNAL propose une large gamme de couleurs qui viennent sublimer l'aluminium en jouant sur les effets de matière et de lumière :

- **Les Exclusives : collection Classic**, avec ses teintes traditionnelles, et **collection Downtown**, avec ses coloris inédits.
- **La Sélection** : inspirée des nouvelles tendances architecturales, découvrez 14 couleurs disponibles en doubles finitions (satinées et texturées), et 14 autres couleurs uniques.
- **Les Anodisés** : de l'Argent Satiné, aux teintes les plus dynamiques, choisissez parmi 13 couleurs innovantes.
- **Les Effets Bois** : 8 tonalités d'Effets Bois réalistes.

Technal offre également la possibilité de réaliser les baies coulissantes en bicoloration, procédé permettant de disposer de deux couleurs différentes sur le même profilé, l'une à l'intérieur, l'autre à l'extérieur. Labellisées **Qualicoat** et **Qualanod** ces différentes gammes de couleurs garantissent la pérennité de nos produits.

/ UNE OFFRE COMPLÈTE POUR TOUS VOS PROJETS

Technal propose une grande diversité de solutions pour établir un dialogue entre l'intérieur et l'extérieur des bâtiments et concevoir des façades qui s'articulent autour de grandes surfaces vitrées. Sur l'ensemble des marchés du bâtiment au résidentiel, en neuf comme en rénovation. Murs-rideaux, fenêtres et portes, qui se déclinent en de multiples versions et ainsi apportent les réponses adéquates aux différents besoins exprimés par les professionnels du secteur.

/ UNE RÉPONSE PERSONNALISÉE ET UN ACCOMPAGNEMENT DES PROJETS

La conception et le support technique des équipes sont sur place pour travailler en étroite collaboration avec des architectes et des fabricants, afin de parvenir à la meilleure qualité d'installation pour tous les types de bâtiments, mais aussi à la création spéciale de profils spécifiques.

Technal a les capacités pour répondre aux besoins de chaque projet par le biais de concepts réalisés sur mesure : pour des demandes spécifiques, des améliorations de performances et des innovations.

Les supports aux architectes :

- Service d'ingénierie.
- Calculs de structure, calculs thermiques.
- Chiffrages.
- CAO.
- Tests d'étanchéité dans notre centre de tests ITC.

/ TECHNAL, LA MARQUE PARTENAIRE DES ARCHITECTES



Notre showroom : un écrin de présentation de nos produits

Plus qu'un lieu d'exposition des innovations-produits, cette vitrine s'insère harmonieusement dans le site avec un design minimaliste. Le dialogue avec les architectes et les prescripteurs se poursuit avec la mise en avant d'une multitude d'innovations et de concepts exclusifs : les dernières offres de coulissants, de fenêtres, de portes, de systèmes d'occultation ...

Le Palmarès Architecture Aluminium TECHNAL

Cette année, Technal a célébré la 18ème édition de son Palmarès Architecture Aluminium. Une occasion unique pour primer les meilleurs projets architecturaux ayant mis en oeuvre des solutions aluminium d'avant-garde.

La diversité des styles de construction des projets lauréats témoigne de la place de ce noble matériau dans l'architecture contemporaine et du savoir-faire de Technal et de son Réseau d'Aluminiers Agréés.



/ UNE OFFRE COMPLÈTE DE LOGICIELS DESTINÉS AUX PROFESSIONNELS DE L'ALUMINIUM

Ces logiciels sont livrés prêts à l'emploi, avec la base de données complète des produits de la gamme TECHNAL.

/ **Tech3D**[®] by Technal



CONFIGURATEUR D'OBJETS BIM

Pour construire plus rapidement et mieux, il est essentiel de modifier ses méthodes et passer du travail séquentiel au travail collaboratif.

La maquette numérique 3D, ou BIM, qui s'implante doucement dans l'univers du bâtiment français, permet de réaliser un unique projet évolutif. Elle centralise les informations et mutualise les ressources. Un véritable gain de temps pour l'ensemble des acteurs, industriels, entreprises de pose, maîtres d'ouvrage et d'œuvre.

Anticipant les réglementations, TECHNAL propose TECH3D, un logiciel inédit BIM dédié aux prescripteurs.

UNIQUE, INNOVANT ET CONVIVIAL

Il a été spécialement créé pour les prescripteurs et les architectes.

Il permet de :

- Gagner du temps dans la production d'un objet BIM pour les conceptions architecturales en aluminium.
- Générer une grande variété de projets depuis une simple fenêtre jusqu'à une façade complexe.
- Obtenir le niveau de détails suffisant tout en assurant une taille de fichier optimisée.
- L'importer dans le projet BIM original quel que soit le logiciel d'architecture.

Visitez le site [TECH3D[®]](http://tech3d.technal.com/) et profitez du téléchargement gratuit : tech3d.technal.com/

/ **Tech Acoustic**[®] by Technal

PREVISION DE PERFORMANCE ACOUSTIQUE

Fiable, TechAcoustic est le seul outil du marché à pouvoir assurer, quelle que soit la composition (dimensions et vitrage), une précision d'évaluation à plus ou moins 1 dB, soit l'équivalent d'un essai en laboratoire.

Un gain de temps et un gage d'économie pour les maîtres d'œuvre et d'ouvrage qui obtiennent, en quelques clics, la performance de leur choix.

/ **Tech Design**[®] by Technal

CHIFFRAGE ET ETUDES TECHNIQUES

TechDesign vous aide quotidiennement à :

- Calculer tous vos devis de menuiseries,
- Générer l'ensemble des commandes pour vos fournisseurs,
- Préparer des dossiers de fabrication très complets pour l'atelier
- Piloter vos centres d'usinages.

TechDesign vous aide aussi à vérifier que vos produits respectent la réglementation thermique en vigueur et à justifier de leur impact sur l'environnement.

/ **Optimal** by Technal

PREVISION DE PERFORMANCE THERMIQUE

Il permet de calculer les coefficients U_w et les facteurs solaires Sw , TLw selon les normes en vigueur (méthode de calcul validée par le CSTB).

/ **Inertie V3** by Technal

DIMENSIONNEMENT DES OSSATURES ALUMINIUM

Avec Inertie V3, vous effectuez des vérifications d'inertie sur les ouvrages en aluminium et vous réalisez des études de dimensionnement sur des structures simples ou complexes.

Et de nombreuses autres applications ...





/ LE PREMIER RÉSEAU DE FRANCE DE MENUISIERS FABRICANTS INSTALLATEURS

Le réseau Aluminier Agréé TECHNAL dispose d'un Réseau de 250 Aluminiers Agréés, fabricants installateurs à proximité de chez vous, qui vous apporteront leur savoir-faire et des solutions sur mesure.

Une expertise unique

Les entreprises candidates doivent se plier à un diagnostic complet avant d'intégrer le Réseau. Les Aluminiers doivent être certifiés CARAT* (Client Adhérent Réseau Technal) et audités par SOCOTEC, ou obtenir le label Fenêtre Alu.



FABRICANTS INSTALLATEURS AGRÉÉS

Une charte qualité de services

- Devis gratuit.
- Rapidité dans la réponse au devis.
- Respect des délais de mise en oeuvre.
- Fabrication sur mesure.
- Chantier propre.
- Travaux réalisés dans les règles de l'art.
- Réception de travaux.
- Expérience confirmée

Une garantie exclusive

La Garantie Privilège Travaux sécurise votre acompte, vous assure que vos travaux seront réalisés ou que votre acompte sera remboursé*.

*Remboursement plafonné à 15 000€ TTC et selon modalités en vigueur à la date de la commande.

/ LE RÉSEAU DES SPECIALISTES DE LA FABRICATION DE MENUISERIE TECHNAL PRETE A POSER PAR DES PROFESSIONNELS

Uniquement destinées à la vente aux professionnels, ces menuiseries Technal sont fabriquées près de chez vous dans un des 17 ateliers de fabrication régionaux.

Les fabricants Technal proposent tous types de menuiseries aluminium prêtes à la pose, répondant aux exigences les plus élevées, à des prix compétitifs. Ils sont capables de répondre aux chantiers les plus complexes, en neuf comme en rénovation : menuiseries fixes, ensembles composés...

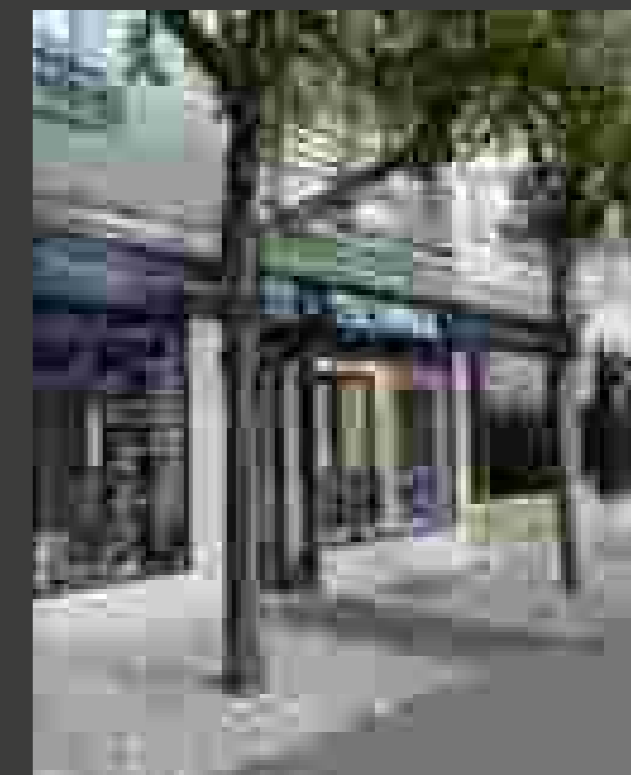


Fabriquées sur mesure, toutes les menuiseries Technal allient performance, durabilité et design. Afin de compléter cette offre, les fabricants Technal proposent aussi tous les types de finitions et de remplissages.



VENTE AUX PROFESSIONNELS

/ DES ESPACES D'EXPOSITION MAISONS DE LUMIÈRE TECHNAL POUR LES PARTICULIERS



Les Maisons de Lumière by TECHNAL sont des magasins établis en centre ville, spécialement conçus pour répondre à toutes vos attentes pour la rénovation et l'amélioration de votre habitat.

Près de chez vous

Il existe d'ores et déjà plus de 27 magasins dans toute la France. Plusieurs nouvelles ouvertures sont prévues dans les mois à venir.

Un vaste espace d'exposition

Dans une ambiance sobre et chaleureuse, inspirée d'un atelier d'architecte, prenez le temps de découvrir tous les avantages que les menuiseries aluminium Technal apportent à votre projet de rénovation, en termes d'économies d'énergie, de gain de lumière, de couleurs, de design, de facilité d'entretien ou encore d'isolation acoustique.



FENÊTRES / PORTES / VÉRANDAS

/ UN CENTRE DE FORMATION DE QUALITÉ

Notre centre de formation construit sa démarche et son offre de formations sur une conviction forte : le succès de toute entreprise dépend de la capacité de son personnel à s'adapter aux changements, à accroître sa productivité et à améliorer sans cesse la qualité des prestations proposées à ses clients.

L'offre de formations est construite à partir d'une analyse constante et rigoureuse des besoins et des attentes des clients. Elle est élaborée par des professionnels pour des professionnels, et se veut pleinement opérationnelle.

/ UNE ASSISTANCE ET UN SUPPORT TECHNIQUE DISPONIBLE

Une hotline est disponible pour vous aider :

- Conseils spécialisés sur l'offre produits
- Réglementations et normes
- Calculs sur la Résistance des Matériaux, thermiques et acoustiques

Une équipe de techniciens itinérants qui se déplacent dans votre atelier sur rendez-vous.

Hotline France : 05 61 31 24 65*

*Hors France métropolitaine, rapprochez vous de votre contact Technal

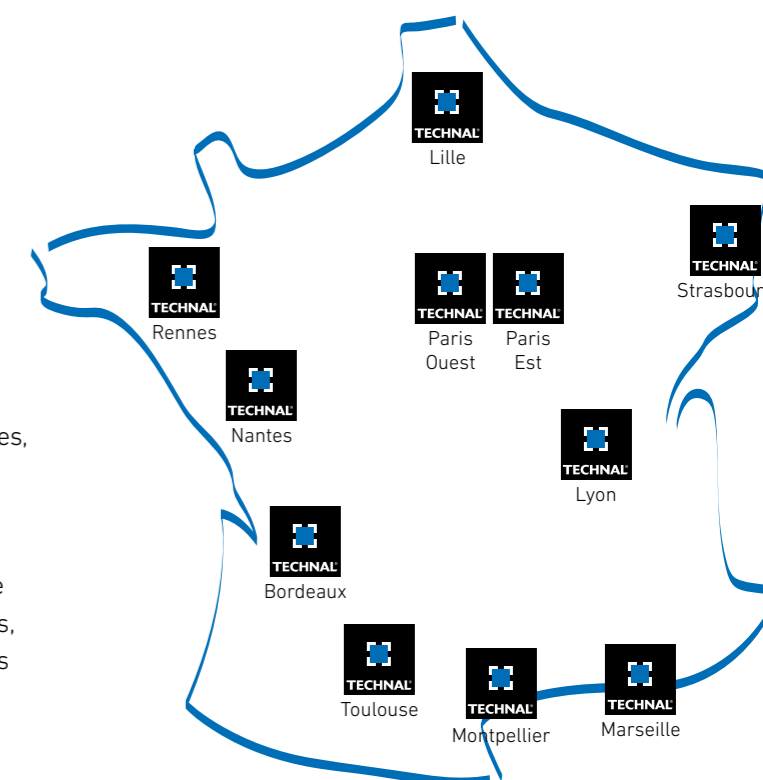
/ DES PRESTATIONS INDUSTRIELLES ET LOGISTIQUES DE HAUT NIVEAU SUR SON SITE INTÉGRÉ DE TOULOUSE DU FILAGE À LA DISTRIBUTION

Technal assure vos livraisons en France, à jour fixe, par tournées régulières.

/ LES POINTS SERVICES TECHNAL, LA PROXIMITÉ ET L'EXPÉRIENCE EN PLUS

Les Points Services Technal sont des agences régionales, basées en France, au plus près des clients pour conseiller, de la conception à la pose des menuiseries.

De nombreux services à disposition des clients : aide au chiffrage, enregistrement et suivi des commandes, showroom pour montrer les produits aux particuliers ou architectes, stock de nombreuses références, atelier de fabrication en libre service.



/ EN ROUTE VERS UNE ÉCONOMIE CIRCULAIRE

Construire avec un esprit véritablement visionnaire implique de prendre notre avenir au sérieux, y compris le caractère épuisable de nos ressources. Nous en sommes convaincus : l'urbanisme du futur est inimaginable sans une réutilisation durable des matériaux.

Garantie d'une empreinte carbone faible

Hydro CIRCAL 75R est un aluminium bas carbone recyclé. Cela signifie qu'il est composé d'au moins 75% de matières recyclées issues de menuiseries existantes. Étant parmi l'une des empreintes de CO₂ la plus basse au monde : environ 2,0 kg de CO₂. Cela représente six fois ou 84 % de moins que la moyenne mondiale pour l'extraction primaire.

Aujourd'hui, Hydro propose à un ensemble de ses clients Hydro CIRCAL une gamme d'aluminium de première qualité fabriquée à partir d'un mélange comportant au minimum 75 % d'aluminium recyclé en fin de vie (déchets post-consommation), telles que les façades et les fenêtres qui ont été démontés du bâtiment et entièrement recyclés.

La refonte de l'aluminium pour de nouvelles utilisations ne nécessite que 5 % de l'énergie nécessaire à la production de l'aluminium primaire. Ainsi, plus la teneur en matières recyclées des déchets post-consommation est élevée, mieux ce sera pour nos villes et l'environnement.

/ PARMIS LES ALUMINIUMS LES PLUS ÉCOLOGIQUES AU MONDE



Aluminium Hydro CIRCAL 75R

Aluminium Hydro CIRCAL 75R avec une teneur minimale de 75 % en matières recyclées post-consommation, soit 2,0 kg de CO₂/kg d'aluminium en moyenne.



Aluminium Hydro REDUXA

Aluminium Hydro REDUXA avec une empreinte carbone maximale de 4,0 kg de CO₂/kg d'aluminium, grâce aux usines hydroélectriques du groupe Hydro.

















DIMENSIONS MAXIMALES	Jusqu'à L 4 m x H 2,70 m (1 vantail + 1 fixe)
POIDS MAXIMUM PAR VANTAIL	Jusqu'à 300 kg
THERMIQUE	Jusqu'à $U_w : 0,85 \text{ W/m}^2\text{K}$ ($U_g : 0,5 \text{ W/m}^2\text{K}$) Châssis 1 vantail + fixe, L x H = 2,30 x 2,18, double vitrage, $T_{lw} = 0,63$, $S_w = 0,51$
AFFAIBLISSEMENT ACOUSTIQUE	40 dBa (Ra,Tr) Châssis 1 vantail + fixe (L 3,65 m x H 2,18 m)
PERFORMANCES A.E.V. (AIR, EAU, VENT)	Porte-fenêtre 2 vantaux sur 2 rails (L 3 m x H 2,20 m) : Perméabilité à l'air (Classe 4), Étanchéité à l'eau (Classe E1200), Résistance à la pression du vent (Classe C3) Perméabilité à l'air en position micro-ventilation (Classe 1)
ACCESSIBILITÉ	Seuil encastré PMR
RÉSISTANCE	Effort de manoeuvre : Classe 1 (inférieur à 100 N)

/ RÉFÉRENCES



MAISON INDIVIDUELLE,
 Lalbenque (France)
Architecte : Franck Martinez
Maître d'ouvrage : Privé
Aluminier Agréé Technal :
 Semis Miroiterie
Solutions Technal utilisées : Baies coulissantes à ouvrant caché LUMEAL
Photographe : Franck Martinez



MAISON INDIVIDUELLE,
 Seclin (France)
Architecte : Emmanuelle Weiss
Maître d'ouvrage : Privé
Aluminier Agréé Technal : Constru
Solutions Technal utilisées : Baies coulissantes SOLEAL
Photographe : Julien Lanoo

HÔTEL QUEMADO,
 Al Hoceima (Maroc)
Agence d'architecture : Patrick Genard
Solutions Technal utilisées : Baies coulissantes SOLEAL
Photographe : Patrick Genard



FACULTÉ DES SCIENCES DE L'ÉDUCATION,
 Séville (Espagne)
Agence d'architecture : Cruz y Ortiz Arquitectos
Maître d'ouvrage : Universidad de Sevilla
Aluminier Agréé Technal : Rubio Gámez SL
Solutions Technal utilisées : Baies coulissantes TOPAZE
Photographe : Pedro Pegenaute

/ FENÊTRES ET PORTES-FENÊTRES

SOLEAL 55 · SOLEAL 65









/ RÉFÉRENCES



HÔTEL DE VILLE,
Montpellier (France)
Architectes : Ateliers Jean Nouvel
(architecte mandataire), François
Fontès (architecte associé)
Maître d'ouvrage :
Ville de Montpellier
Aluminier Agréé Technal :
Labastère
Solution Technal :
Systèmes de menuiserie
développés à partir de
fenêtres battantes
SOLEAL
Photographe :
Luc Boegly



MAISON
INDIVIDUELLE,
Dakar (Sénégal)
Architecte :
Cabinet Koffi et Diabaté
Solutions Technal utilisées :
Fenêtre TOPAZE, Coulissant TOPAZE,
Jalousies SAFETYLINE
Photographe :
DR Technal

ESPACE CLÉMENT ADER,
Toulouse (France)
Agence d'architecture : Séquences
Maître d'ouvrage : Université de
Toulouse PRES (Pôle de Recherche
des Études Supérieures)
Aluminier Agréé Technal :
Realco
Solutions Technal utilisées :
Murs-rideaux, verrière
GEODE et châssis
à frappe SOLEAL
Photographe :
Sylvain Mille



PALAIS
DES
CONGRÈS,
Séville
(Espagne)
Architecte : Guillermo
Vázquez Consuegra
Maître d'ouvrage :
Consortio Palacio de
Exposiciones y Congresos de
Sevilla
Aluminier Agréé Technal :
Cristalería y Aluminios Guzmán
Solutions Technal utilisées :
Portes et fenêtres SOLEAL, coulissants
LUMEAL et mur-rideau GEODE
Photographe : Fernando Alda

















/ RÉFÉRENCES



MAISON INDIVIDUELLE,
Abidjan (Côte d'Ivoire)
Agence d'architecture : A + A
Maître d'ouvrage : Privé
Installateur : ADS
Solutions Technal utilisées :
Baies Coulissantes
TOPAZE+ , Fenêtres TOPAZE,
Portes TOPAZE,
Jalousies SAFETYLINE
Photographie : A + A

HÔTEL QUEMADO,
Al Hoceima (Maroc)
Agence d'architecture :
Patrick Genard
Solutions Technal utilisées :
Portes SOLEAL
Photographe :
Patrick Genard



MAISON DE
L'ARCHITECTURE
D'AQUITAINE,
Bordeaux (France)
Architectes : Julie Fabre et
Mathieu de Marien
Maître d'ouvrage : Ordre des
Architectes d'Aquitaine
Aluminier Agréé Technal : Lafosse SAS
Solutions Technal utilisées :
Mur rideau GEODE et porte TITANE
Photographe : Stéphane Chalmeau

HOTEL AGORA,
Peñíscola (Espagne)
Architecte :
Juan Añón (AIC)
Aluminier Agréé Technal :
Forment
Solutions Technal utilisées :
Portes TITANE
Photographe : Wenzel















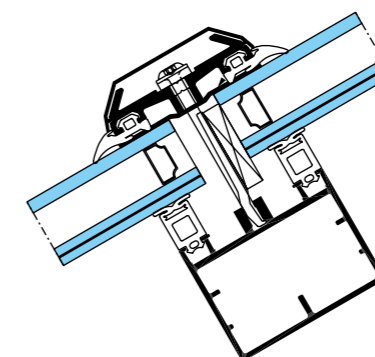




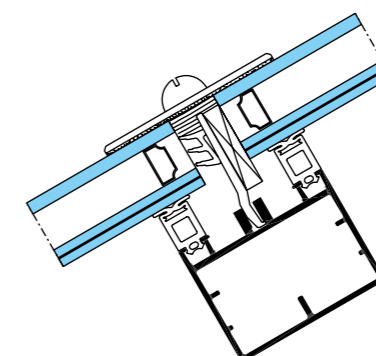
GEODE Verrière

Pour des toitures inclinées en cohérence avec les façades verticales

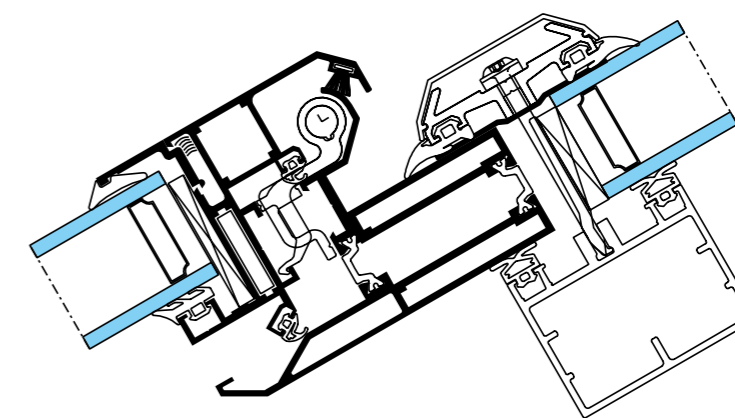
/ COUPES



GEODE Verrière, aspect Grille apparente



GEODE Verrière Trame verticale



GEODE Ouvrant toiture

/ RÉFÉRENCES



MYRIAD PAR SANA HÔTEL,
Lisbonne (Portugal)

Agence d'architecture :
Nuno Leónidas Arquitectos (NLA)

Fabricant installateur :
EDIMETAL

Solutions Technal utilisées :
Façades GEODE et
fenêtres TOPAZE

Photographie :
Sana Hotels



UNIVERSITÉ
ET
COLLÈGE DE
TECHNOLOGIE
(UCTS),
Sarawak (Malaisie)

Architecte : Hii Puong
Ching – Agence Akimedia

Fabricant installateur :
Sincere Aluminium

Solutions Technal utilisées :
Mur-rideau GEODE, portes TITANE,
brise-soleil SUNEAL
et fenêtres TOPAZE

Photographie : DR Technal

SALLE DE SPECTACLES
ÉVASION,
Ambarès et Lagrave (France)

Architectes : Laurent Portejoie, Paul
Marion, Frédéric Neau, Jean-
Christophe Masnada

Maître d'ouvrage : Mairie
d'Ambarès et Lagrave

Aluminier Agréé Technal :
Miroiterie Lafosse

**Solutions Technal
utilisées :**

Façades GEODE et
coulissants TOPAZE

Photographe :
Arthur Pequin



CHESHIRE
DATASYSTEMS
LIMITED (CDL)
HEADQUARTERS,
Stockport (Royaume-Uni)

Architectes : Edge Architects

Solution Technal utilisée :
Mur-rideau GEODE

Photographie : DR Technal







/ RÉFÉRENCES



LOGEMENTS COLLECTIFS,
Barcelone (Espagne)

Architectes :

Carlos Ferrater, Lucía Ferrater et
Xavier Martí Galí (OAB)

Maître d'ouvrage :

Metro 3

Aluminier Agréé Technal :

Talleres Valeriano Montón

Solution Technal utilisée :

Volets NOTEAL

Photographe :

Alejo Bagué

SALLE DE SPECTACLE
MÉTRONUM,
Toulouse (France)

Agence d'architecture :

GGR Architectes

Maître d'ouvrage : Mairie de

Toulouse - Oppidea

Aluminier Agréé Technal :

Labastère

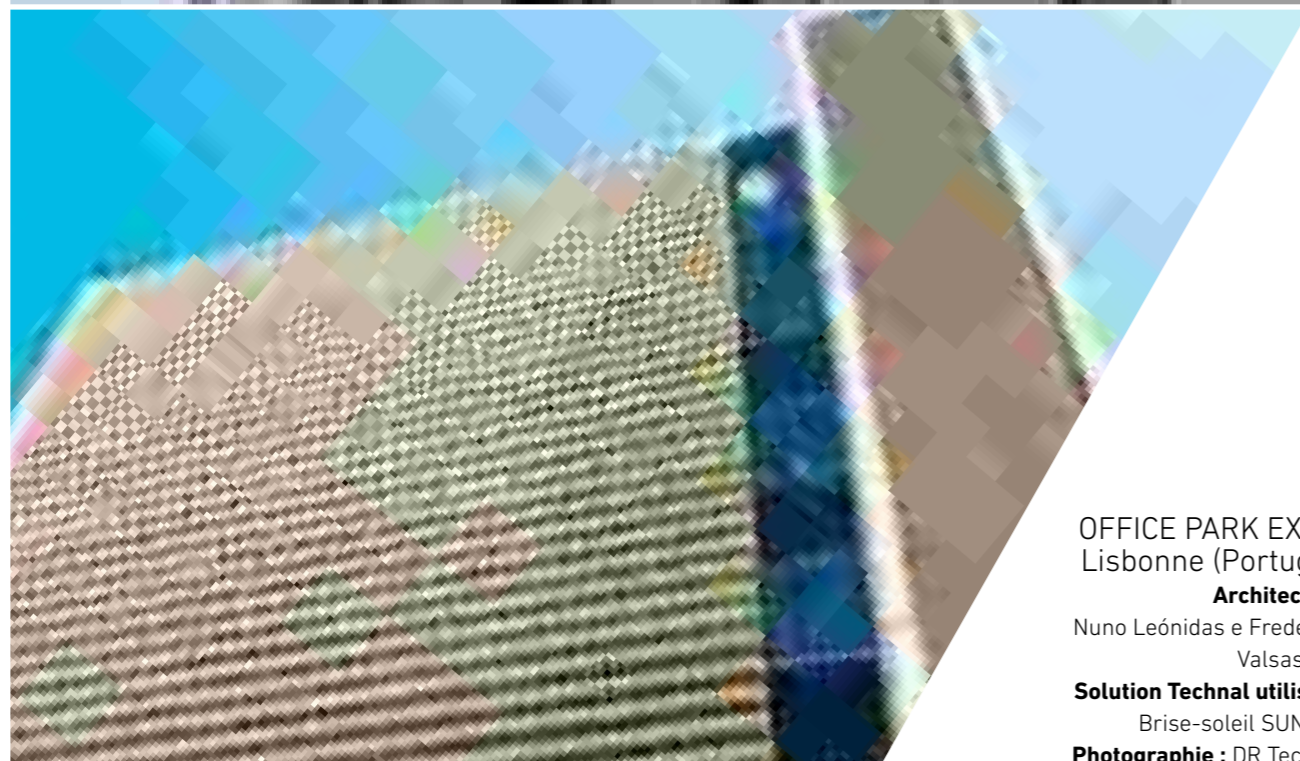
Solutions Technal

utilisées :

Châssis SOLEAL et
brise-soleil SUNEAL

Photographes :

Thierry
Schneider et
Sylvain Mille



OFFICE PARK EXPO,
Lisbonne (Portugal)

Architectes :

Nuno Leónidas e Frederico
Valsassina

Solution Technal utilisée :

Brise-soleil SUNEAL

Photographie : DR Technal

IMMEUBLE
DE
BUREAUX
CLS,
Toulouse
(France)

Agence d'architecture :

GGR Architectes

Maître d'ouvrage : Société

Collecte Localisation Satellites
(CLS)

Aluminier Agréé Technal :

Labastère

Solutions Technal utilisées : Fenêtres

SOLEAL et brise-soleil SUNEAL

Photographe : Pierre-Yves Brunaud





Architecte : Tekton consultancy / Photographie : Jessica Wiseman

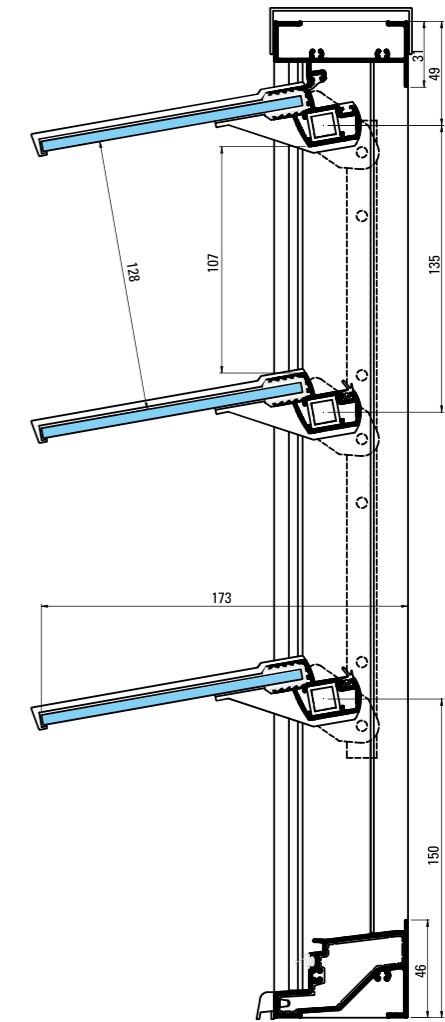
/ ZONES TROPICALES

SOLEAL coulissant, fenêtre et
porte sans rupture thermique
· SAFETYLINE jalousie





















/ RÉFÉRENCES



MAIRIE DU GOSIER
(Guadeloupe)

Maître d'ouvrage :
Véronique Bigeard

Solution Technal utilisée :
Garde-corps GYPSE
simple poteau

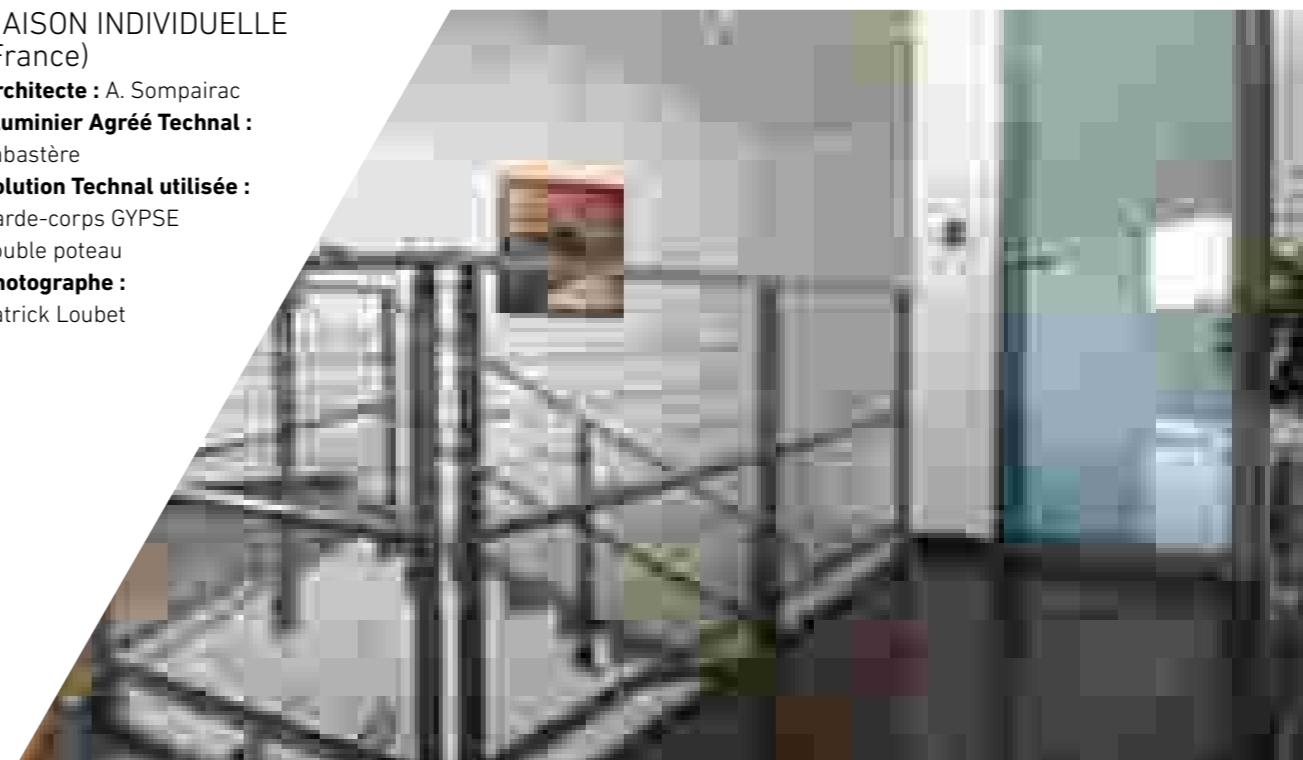
Photographe :
Véronique Bigeard

MAISON INDIVIDUELLE
(France)

Architecte : A. Sompairac
Aluminier Agréé Technal :
Labastère

Solution Technal utilisée :
Garde-corps GYPSE
double poteau

Photographe :
Patrick Loubet



IMMEUBLE
RÉSIDENTIEL
(France)

Architecte :
Lionel Dunet

Solution Technal utilisée :
Garde-corps GYPSE double poteaux

Photographe : Xavier Benony

BÂTIMENT
RÉSIDENTIEL
(France)

Installateur:
Fer (Ferran d'études &
Réalisations)

Solution Technal utilisée :
Garde-corps GYPSE double poteaux

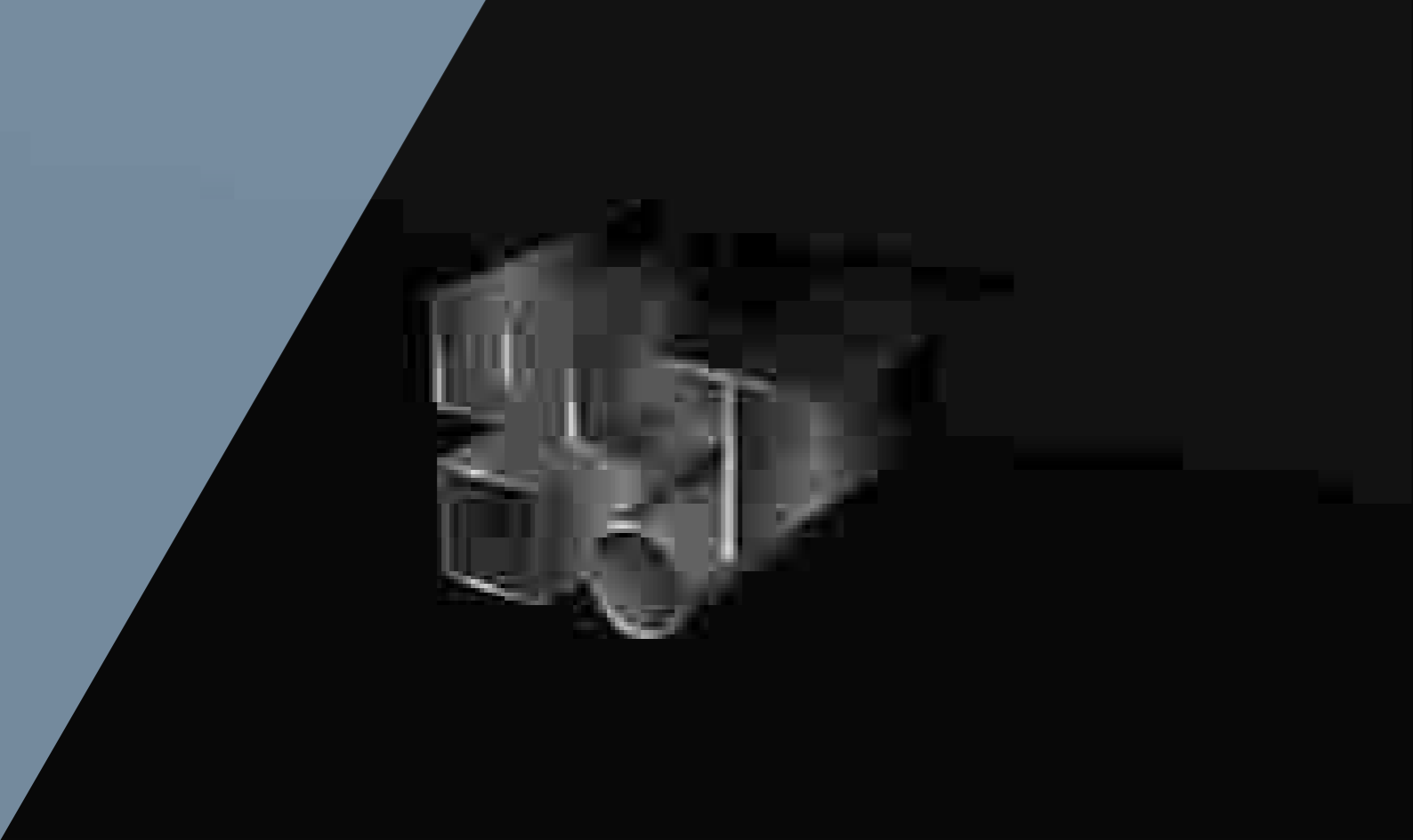
Photographie : DR Technal











/ RÉFÉRENCES



BOUTIQUE
« MASSIMO DUTTI »
Photographe :
DR Technal

BANQUE « LA CAIXA »
Photographe : Wenzel



Photographe :
Xavier Boymond



Architecte :
Cabinet Dalmassa-Grazian
Photographe :
Serge Demailly









/ RÉFÉRENCES



MAISON INDIVIDUELLE
(France)

Solution Technal utilisée :
Véranda JADE

Photographe : Jacques Caillaut



MAISON INDIVIDUELLE
(France)

Solution Technal utilisée :
Véranda JADE

Photographe : Xavier Benony

MAISON INDIVIDUELLE,
Haute-Garonne (France)

Entreprise : Distral

Solution Technal utilisée :

Pergola SUNEAL

Photographe : Patrick Loubet



MAISON INDIVIDUELLE
(France)

Solution Technal utilisée :
Pergola SUNEAL

Photographe : DR Technal








/ POIGNÉES

BAIES COULISSANTES

/ LUMEAL

DESIGN EXCLUSIF TECHNAL 

Poignée de tirage design minimal

Poignée design minimal percussion, ouverture centrale 4 vantaux

Poignée inclinée

Poignée design droit ouvrant de service

Bouton de manoeuvre

STANDARD

Cuvette de tirage

Poignée design incliné, ouverture centrale de service


Également disponible :
- Poignée à clé extérieure

/ GALENE

Poignée de levage

Poignée de tirage

/ SOLEAL

DESIGN EXCLUSIF TECHNAL 

Poignée design

Bouton de manoeuvre

Poignée de manoeuvre ouvrant de service

Cuvette de manoeuvre semi-fixe

Poignée design droit

STANDARD

Poignée inox

Poignée inox longue

Également disponibles :
- Poignée anse de tirage
- Cuvette à levier
- Ouvrant pompiers
- Poignée coquille et bloc serrure

/ TOPAZE

Poignée simple coquille

Poignée coquille pour fermeture multipoints


Poignée anse de manoeuvre

Poignée de tirage à clé

Poignée de tirage

FENÊTRES

/ SOLEAL

DESIGN EXCLUSIF TECHNAL 

Poignée design

Poignée avec verrou

Également disponibles :
- Poignées amovibles

STANDARD

Poignée double saillie réduite

Poignée inox

Poignée inox allongée

Poignée classique

Poignée Tradition

Poignée ligne épurée

/ TOPAZE

DESIGN EXCLUSIF TECHNAL 

Poignée design

STANDARD

Poignée classique

Poignée "éco"

Poignée inox

Poignée inox longue

/ SAFETYLINE

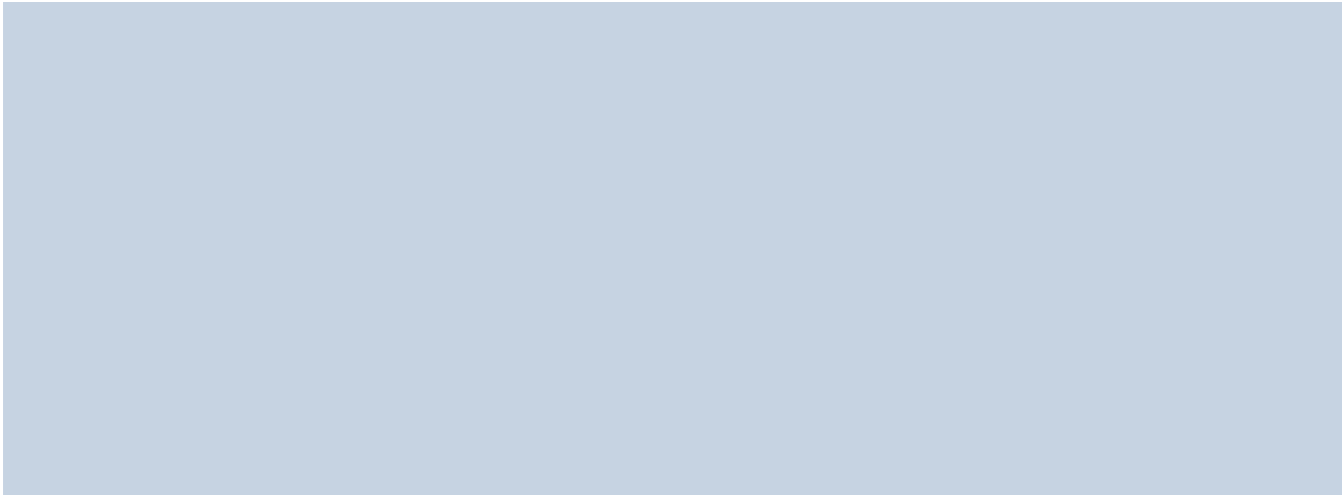
Poignée réversible

Poignée batteuse indexée

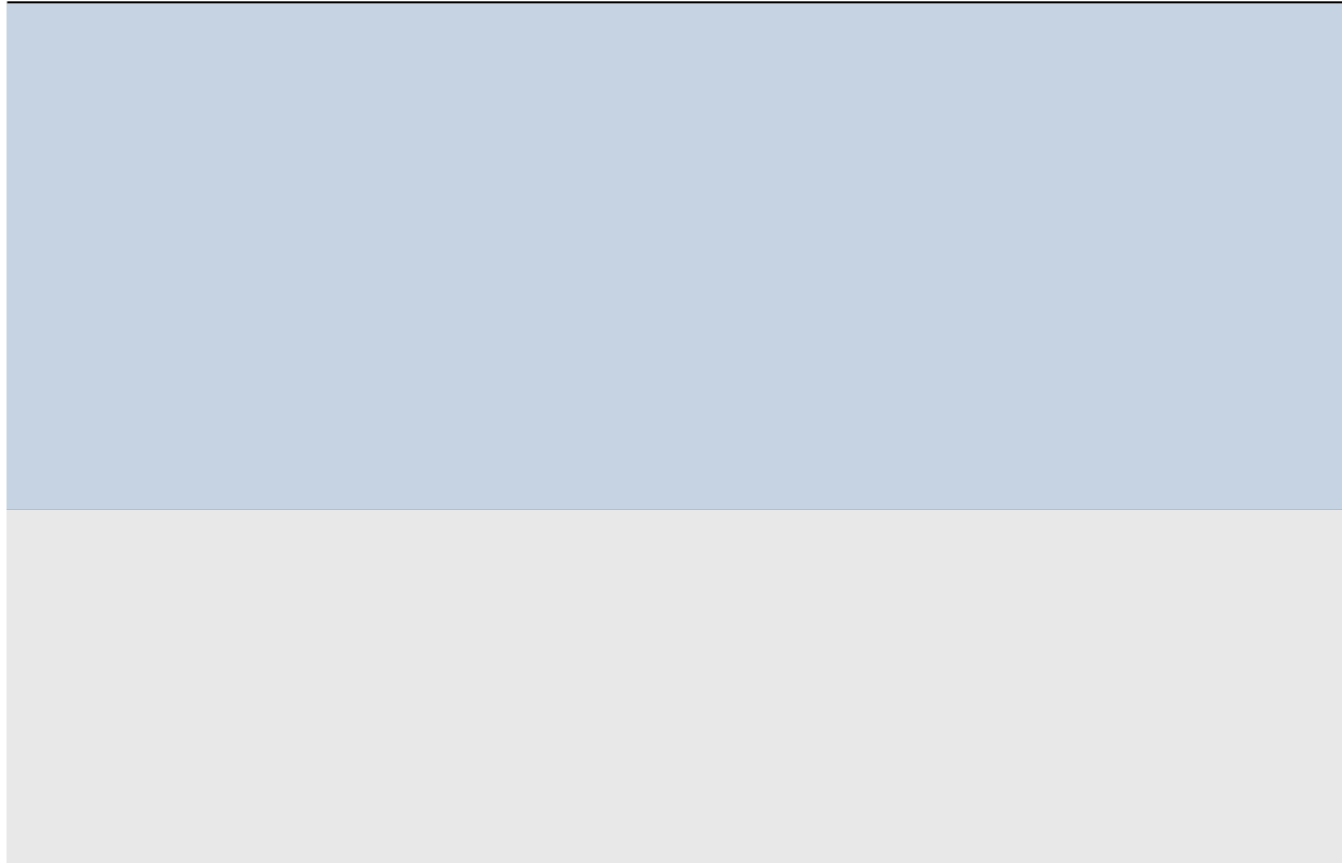
Poignée à levier

Également disponible :
- Manoeuvre par système de treuil

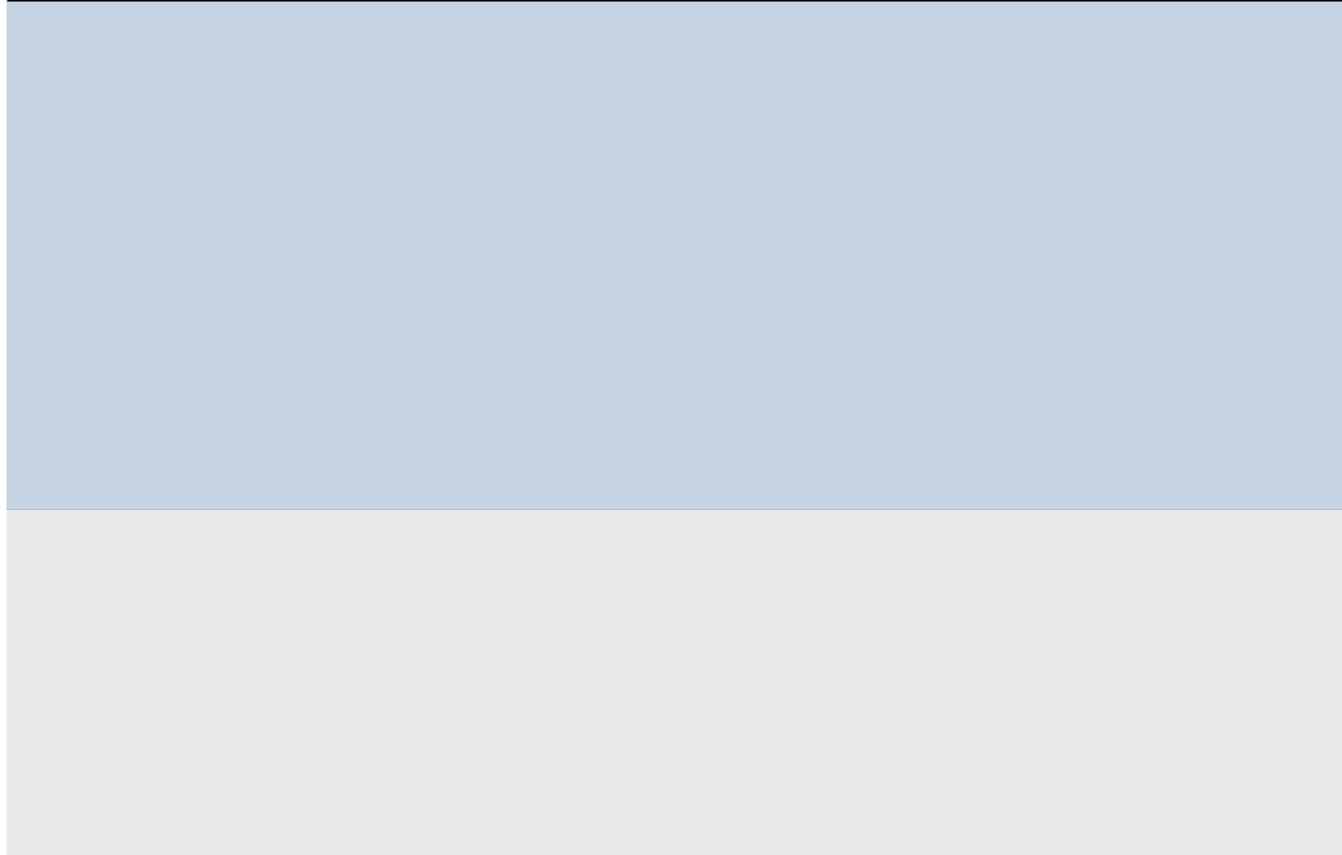
PORTES



/ TITANE



/ TOPAZE



TECHNAL DANS LE MONDE



/ FRANCE

270 rue Léon Joulin
31037 Toulouse Cedex 1
Tél. 05 61 31 28 28
www.technal.fr

/ SUISSE

Chemin du Long-Champ 99
CH-2504 Biel/Bienne
www.technal.ch

/ MAROC

33 rue Sébou
Quartier Gautier
20000 Casablanca
www.technal.fr

/ ESPAGNE

Camí de Ca n'Ametller, 18
08195 Sant Cugat del Vallès
Barcelona
www.technal.es

/ PORTUGAL

Rua da Guiné
2689-513 Prior Velho
www.technal.pt

/ ARGENTINE

C/ 4 N°262 - Parque Industrial de Pilar
(B1629MXA) Buenos Aires
www.technal.com

/ ROYAUME-UNI

SBS Centre, Silkwood Park
Wakefield WF5 9TG
www.technal.co.uk

/ IRLANDE

Unit J1 Baldonnell
Business Park
Naas Road
Dublin 22
www.technal.ie

/ BAHRAIN

P. O. Box: 21848
Manama
www.technal-me.com

/ INDE

Prestige Meridian – 1
Office 209, 201 & 202
No.29 M.G. Road,
Bangalore 560 001
www.technal.in

/ SINGAPOUR

10 Changi South Lane
Ossia Building, #06-01
SINGAPORE 486162
www.technal.asia



IMAGINE WHAT'S NEXT

270, rue Léon-Joulin
BP 63709 - 31037 Toulouse cedex 1
Tél. 05 61 31 28 28 - www.technal.com

