

SOLEAL  
évolution

LA FENÊTRE  
UNIVERSELLE



IMAGINE WHAT'S NEXT

TECHNAL



# SOLEAL FRAPPE

/ UN CHOIX MULTIPLE  
DE SOLUTIONS

## UN CONCEPT TOUT EN 1

L'offre SOLEAL propose des solutions différenciatrices pour répondre à toute la diversité de vos projets. SOLEAL se décline en 2 versions : ouvrant apparent et ouvrant minimal permettant de s'adapter à toutes les architectures.

De nombreuses applications caractérisent cette offre : fenêtres et portes-fenêtres 1 et 2 vantaux, application en bande filante, ensembles composés par intégration ou par empilage, châssis sur allège, avec imposte ou fixes latéraux, châssis basculant, pivotant, à l'italienne et à projection.

La majorité de ces applications se déclinent en 2 modules :

- 65 mm avec une rupture thermique de 30 mm
- 55 mm avec une rupture thermique de 20 mm.

Les portes-fenêtres sont également proposées avec seuil PMR (Personnes à Mobilité Réduite).

Les environnements de pose et d'habillage sont communs aux portes et coulissants SOLEAL.

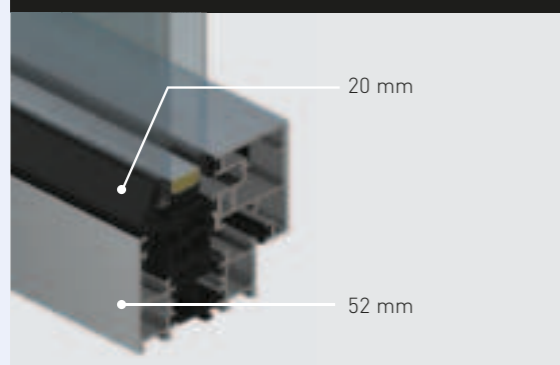
La gamme SOLEAL évolution associe performances techniques et esthétique apportant élégance et modernité en neuf comme en rénovation.

## UNE GÉNÉRATION DE FENÊTRES RECONNUE

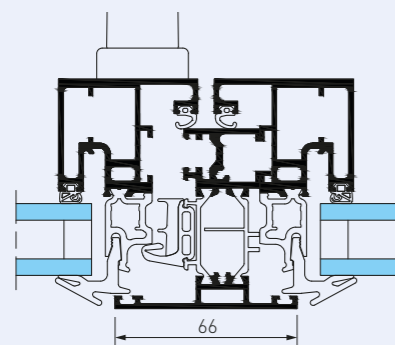
La gamme SOLEAL propose de réelles performances thermiques, acoustiques et d'étanchéité qui caractérisent les solutions TECHNAL. SOLEAL répond ainsi aux exigences de la réglementation en vigueur avec des performances élevées.



MINIMAL



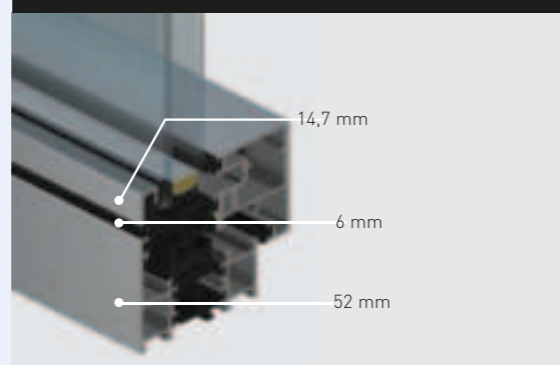
Formes fines et minimalistes rappelant le rendu des menuiseries type acier pour les bâtiments tertiaires. Le joint solin fait disparaître l'ouvrant, faisant se confondre partie ouvrante et partie fixe.



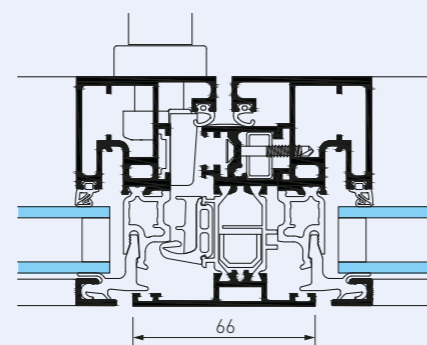
Disponible en version 55 mm et 65 mm



MINIMAL CHANT CLIPPABLE



Modernité exprimée de la menuiserie grâce au chant clippage qui souligne discrètement la présence de l'ouvrant.

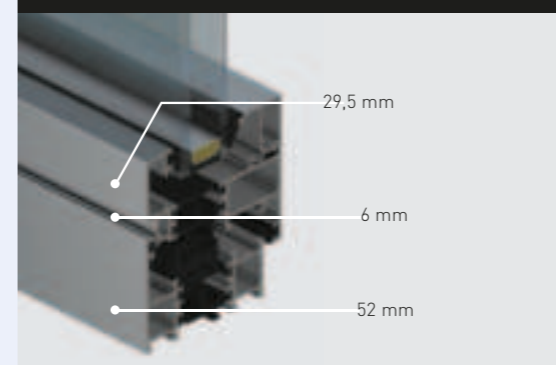


Disponible en version 55 mm et 65 mm

Coupes horizontales - Battue centrale fenêtre ou porte-fenêtre 2 vantaux

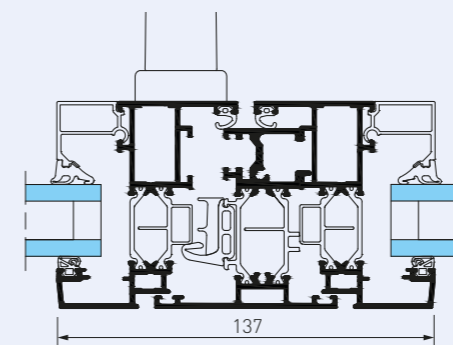


APPARENT



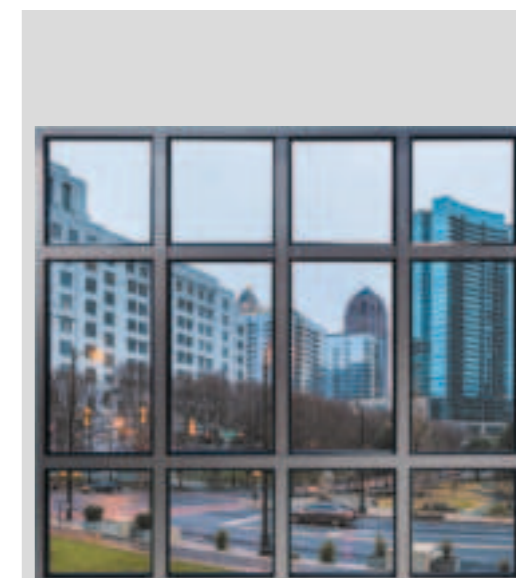
Aspect qualitatif affirmé avec une masse visible équilibrée entre dormant et ouvrant. Solution disponible en version quincaillerie cachée : un design spécifique avec accessoires dissimulés\*.

\*Version 65 mm

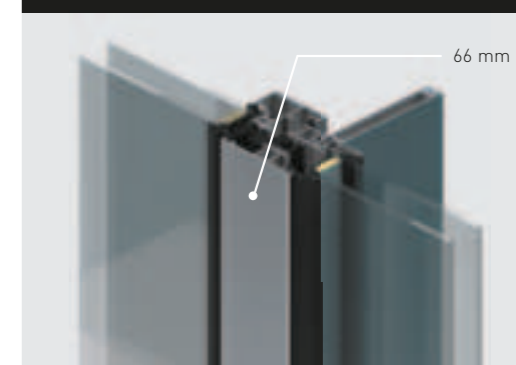


Disponible en version 55 mm et 65 mm

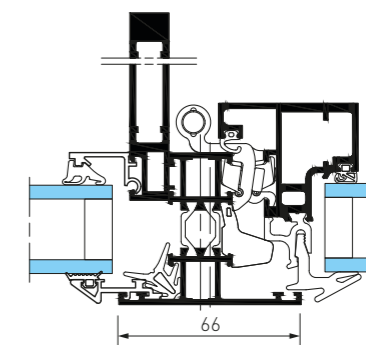
Coupe horizontale - Battue centrale fenêtre ou porte-fenêtre 2 vantaux



MINIMAL ÉQUILIBRE



Un équilibre harmonieux entre traverses et montants. Une masse visible extérieure identique sur l'ensemble de la composition. Ensembles composés pour de grandes dimensions tout en conservant une face vue extérieure aluminium de 66 mm.



Disponible en version 55 mm

# SOLEAL

/ LA FENÊTRE  
UNIVERSELLE

SOLEAL APPARENT



SOLEAL MINIMAL



## CARACTÉRISTIQUES ET INNOVATIONS CLÉS

### DESIGN

- Différentes versions disponibles pour s'adapter à tous vos projets :
- Un ouvrant minimal avec des formes fines et minimalistes.
- Un ouvrant minimal « chant clippable » créant un effet de modernité.
- Un ouvrant apparent avec une masse visible pour un effet qualitatif affirmé. Solution disponible en version quincaillerie cachée pour un design épuré\*.
- Une version minimal « équilibre » qui souligne la symétrie et la finesse des compositions (uniquement en 55 mm).
- Drainage caché avec évacuation invisible des eaux sur les ouvrants comme sur les traverses fixes pour l'ensemble des applications.
- Des couvre-joints de différents design.

### MULTIPLÉS APPLICATIONS

- Châssis fixe.
- Ouvertures intérieures : 1 et 2 vantaux, oscillo-battant, soufflet, ensembles composés.
- Ouvertures extérieures : châssis à l'italienne, à projection, parallèle\*, 1 et 2 vantaux\*.
- Ouvertures spécifiques : châssis oscillo-coulissant\*, basculant\*, pivotant\*.
- Ouvrant Pompier.

### PERFORMANCES THERMIQUES D'ÉTANCHÉITÉ ET ACOUSTIQUES

- SOLEAL frappe répond aux réglementations en vigueur et à venir, ainsi qu'aux critères de perméabilité pour les Bâtiments Basse Consommation (BBC), et besoins d'affaiblissement acoustique en milieu urbain.

\*Version 65 mm

### FERMETURES ET SÉCURITÉ

- De multiples combinaisons proposées jusqu'à 6 points avec ou sans verrouillage à clés.
- Possibilité de poignées centrées sur meneau central châssis deux vantaux réduit à 66 mm (ouvrant minimal) et 116 mm (ouvrant apparent).
- Des poignées au design TECHNAL disponibles sur l'ensemble des applications permettant la cohérence du style quelque soit le type d'ouverture, adaptables sur portes et coulissants.
- Fenêtres soumises aux tests de retard à l'effraction avec des résultats de classe CR2 suivant la norme EN-1627-30.
- Sécurité incendie : application C+D certifiée.

### ACCESSIBILITÉ

- Dispositif adapté pour un accès facilité sur l'ensemble des applications proposées :
- Effort de manœuvre facilité
- Seuil encastrable PMR
- Hauteur des poignées adaptables

# SOLEAL / UN DESIGN SUR MESURE

PURETÉ, FINESSE ET SOBRIÉTÉ



Version Minimal



Version Minimal  
chant clippable



Version Apparent



Drainage caché

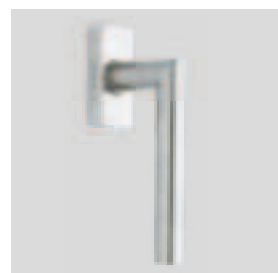


Quincaillerie visible



Quincaillerie cachée

UN LARGE CHOIX DE FERMETURES



Poignée inox



Poignée design  
exclusif TECHNAL



Poignée design exclusif  
TECHNAL avec serrure



Poignée classique



Manœuvre des  
fermetures par boîtier  
crémone bidirectionnel



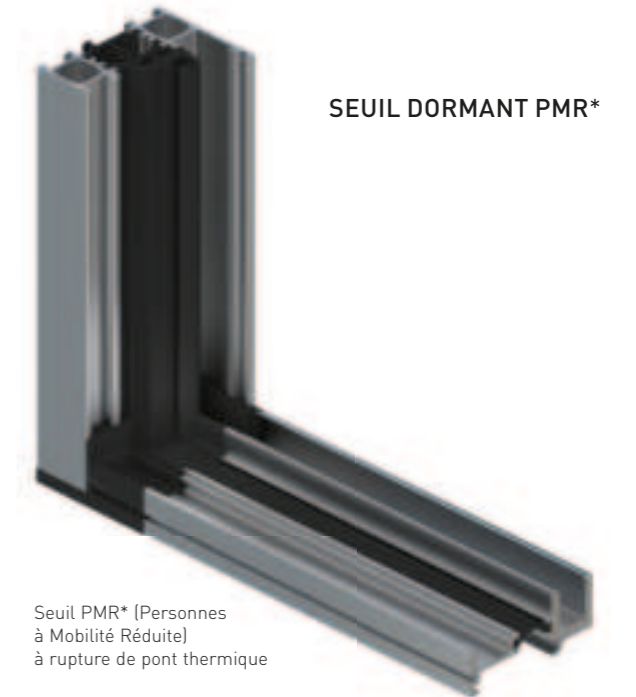
Architectes : Quadrifore Architecture - Eric Marmorat Architecte Associé / Oficina Balistreri Arici Architectes  
Photographe : Hervé Abbadie



## SOLEAL / POUR LES PERSONNES À MOBILITÉ RÉDUITE

- Le seuil PMR\* de la porte-fenêtre SOLEAL répond au décret français réglementant les accès des portes et portes-fenêtres tout en maintenant les performances d'étanchéité.
- Hauteur des poignées adaptable en fonction des besoins d'accessibilité.
- Effort de manœuvre facilité des ouvrants.

\* Sous réserve que le seuil soit partiellement encastré



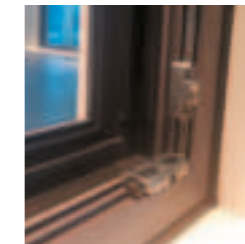
Seuil PMR\* (Personnes à Mobilité Réduite) à rupture de pont thermique

## SÉCURITÉ

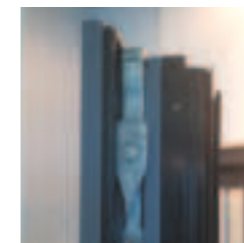
- Des fenêtres pouvant être équipées de 2 à 6 points de verrouillage en fonction du niveau de renforcement souhaité.
- Des fenêtres soumises aux tests de retard à l'effraction avec des résultats de classe CR2 suivant la norme EN-1627-30.



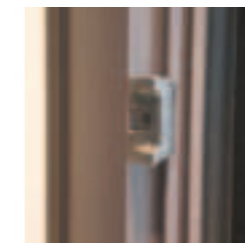
Point bas ouvrant



Point bas dormant



Point supérieur



Point intermédiaire coté poignée et articulation

# SOLEAL FRAPPE 65-55

## / ADAPTABILITÉ ET DIVERSITÉ

### MULTIPLES APPLICATIONS

- Châssis fixe.
- Ouvertures intérieures : 1 et 2 vantaux, oscillo-battant, soufflet, ensembles composés.
- Ouvertures extérieures : Châssis à l'italienne, à projection, parallèle<sup>(1)</sup>, 1 et 2 vantaux<sup>(1)</sup>.
- Ouvertures spécifiques : châssis oscillo-coulissant<sup>(1)</sup>, basculant<sup>(1)</sup>, pivotant<sup>(1)</sup>.

<sup>(1)</sup>Version 65 mm

### OFFRE LARGE

SOLEAL se caractérise par une esthétique personnalisable qui se décline en 3 design :

- « Contemporain » des lignes fines et sobres pour les projets architecturaux tertiaires ou résidentiels.
- « Classique » des lignes courbes à l'aspect plus cosy pour les projets résidentiels.
- « Tradition »<sup>(2)</sup> pour remplacer à l'identique les menuiseries anciennes d'un bâtiment de caractère.

<sup>(2)</sup>Version 55 mm

### OUVRANT MINIMAL (OUVERTURE INTÉRIEURE) AVEC PRISES DE VOLUME :

- jusqu'à 42 mm en module 65 mm
- jusqu'à 32 mm en module 55 mm

### OUVRANT APPARENT (OUVERTURES INTÉRIEURE ET EXTÉRIURE\*) AVEC PRISES DE VOLUME :

- jusqu'à 52 mm en module 65 mm
  - jusqu'à 42 mm en module 55 mm
- Les parties fixes communes aux 2 types d'ouvrants peuvent accepter des vitrages jusqu'à 52 mm en module 65 mm.

### QUINCAILLERIE CACHÉE SUR OUVRANT APPARENT

Disponible avec ouverture à 110° et poids maximum : 160 kg par vantail. Déclinée sur châssis 1 vantail et 2 vantaux, en ouvrant à la française et oscillo-battant.

**LIGNE CONTEMPORAINE**  
Droite et minimaliste

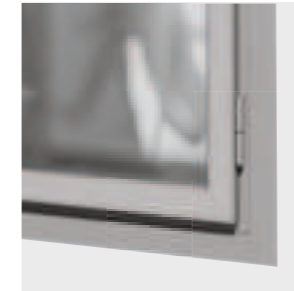
**LIGNE CLASSIQUE**  
Douce et galbée

**LIGNE TRADITION\***  
Biseautée et moulurée

VUES EXTÉRIEURES



VUES INTÉRIEURES



	APPARENT		MINIMAL CHANT CLIPPABLE		MINIMAL		ÉQUILIBRE*	
	SOLEAL 55	SOLEAL 65	SOLEAL 55	SOLEAL 65	SOLEAL 55	SOLEAL 65	SOLEAL 55	SOLEAL 65
Contemporaine	x	x	x	x	x	x	x	
Classique	x	x	x	x	x	x		
Tradition*	x							

\* Version 55 mm

# SOLEAL FRAPPE 65-55

## / PERFORMANCES AVANCÉES

### GRANDES DIMENSIONS

- Hauteur possible jusqu'à H. 2,70 m x L. 1,00 m (ouverture intérieure paumelles 3 lames).
- Charge maxi par vantail jusqu'à 130 kg avec paumelle sur pivot.

### PERFORMANCES THERMIQUES ET D'ÉTANCHÉITÉ

#### Version SOLEAL 65 mm

- Valeurs de déperditions thermiques optimisées  
Uw jusqu'à 0,9 W/m<sup>2</sup>.K, Sw = 0,5 et TLw = 0,61  
Fenêtre 1 vantail module 65 L. 1,25 m x H. 1,48 m, triple vitrage (Ug = 0,5 + warm edge)
- Très faible perméabilité à l'air Q4 jusqu'à 0,02 m<sup>3</sup>/(h.m<sup>2</sup>).

#### Version SOLEAL 55 mm

- Uw jusqu'à 1,2 W/m<sup>2</sup>.K, Sw = 0,5 et TLw = 0,61  
Fenêtre 1 vantail module 55 L. 1,25 m x H. 1,48 m, triple vitrage (Ug = 0,6 + warm edge)
- Faible perméabilité à l'air Q4 jusqu'à 0,06 m<sup>3</sup>/(h.m<sup>2</sup>).

### PERFORMANCES ACOUSTIQUES ADAPTÉES AU MILIEU URBAIN

#### Version SOLEAL 65 mm

- Très bon rempart contre le bruit : jusqu'à 43 dB (RA, Tr) d'affaiblissement acoustique.  
Oscillo-battant 1 vantail module 65 mm version Apparent avec vitrage silence

#### Version SOLEAL 55 mm

- Affaiblissement acoustique : jusqu'à 40 dB (RA, Tr)  
Oscillo-battant 1 vantail module 55 mm version Apparent avec vitrage silence

### SÉCURITÉ

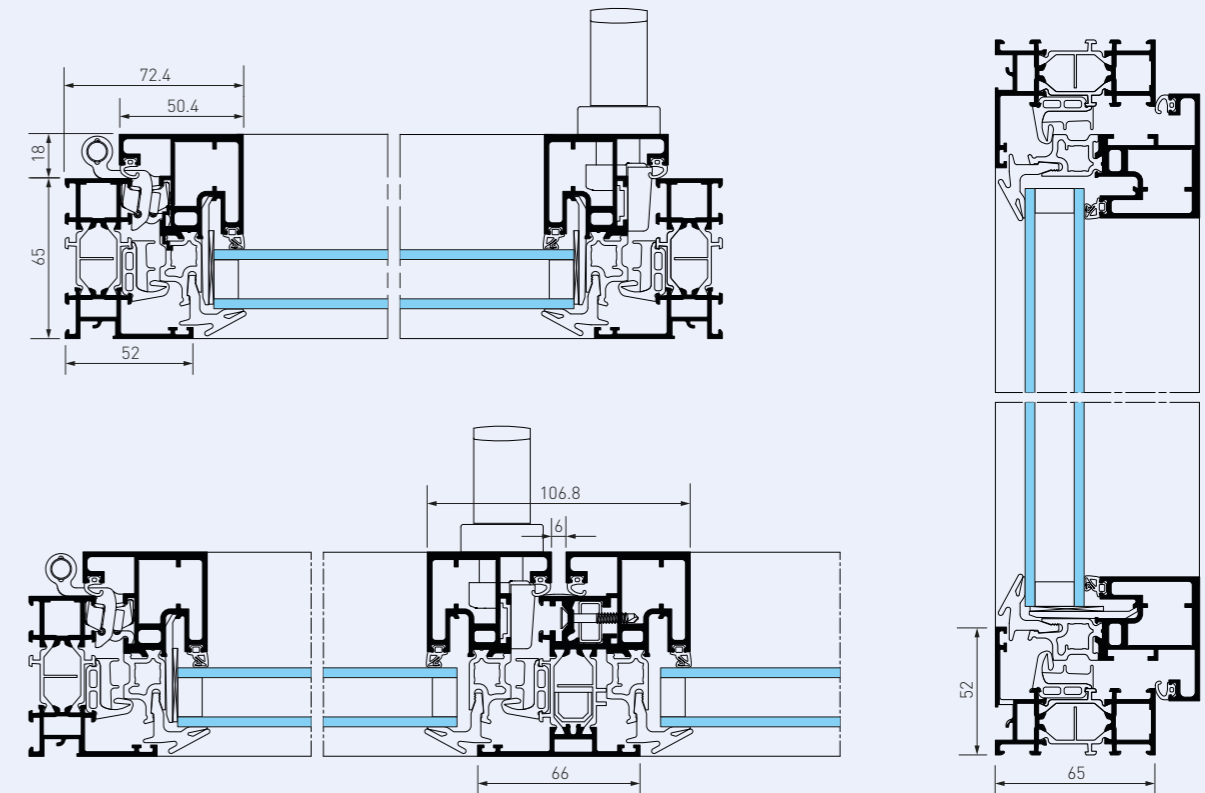
Classe de résistance à l'effraction niveau 2 suivant la norme EN-1627-30 pour :

- Fenêtre et porte-fenêtre oscillo-battant 1 vantail
- Fenêtre Italienne

# COUPES

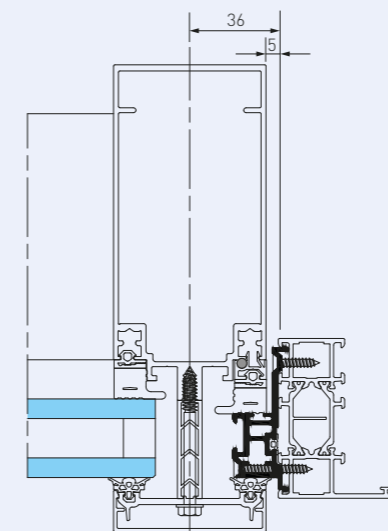
## SOLEAL 65 MINIMAL OUVERTURE INTÉRIEURE

### FENÊTRE ET PORTE-FENÊTRE 1 ET 2 VANTAUX

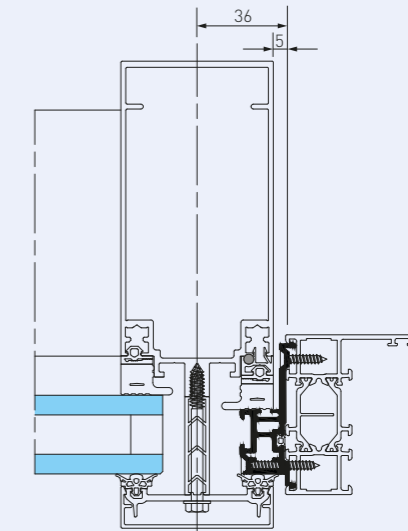


### INTÉGRATION DANS FACADE MUR-RIDEAU (SPINAL)

#### Ouverture intérieure



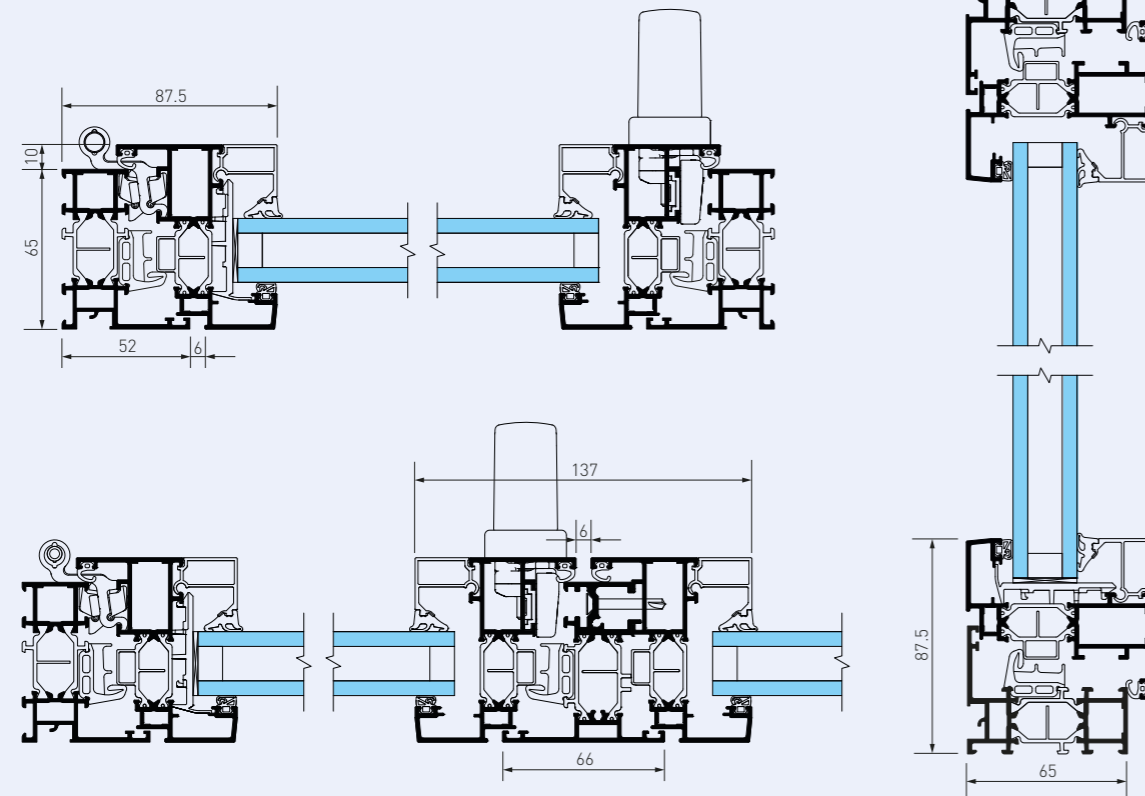
#### Ouverture extérieure



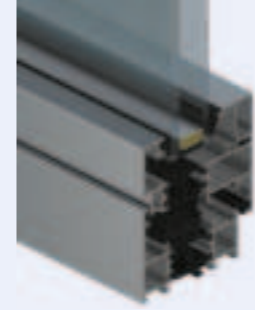
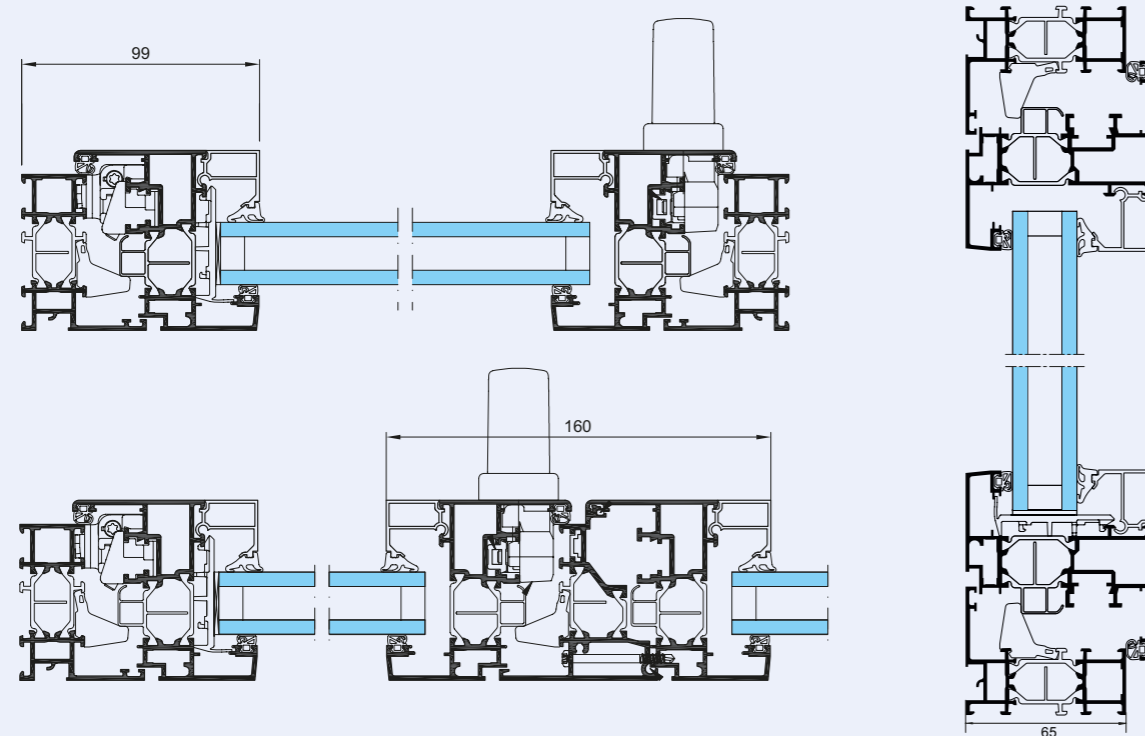


SOLEAL 65 APPARENT  
OUVERTURE INTÉRIEURE

FENÊTRE ET PORTE-FENÊTRE 1 ET 2 VANTAUX

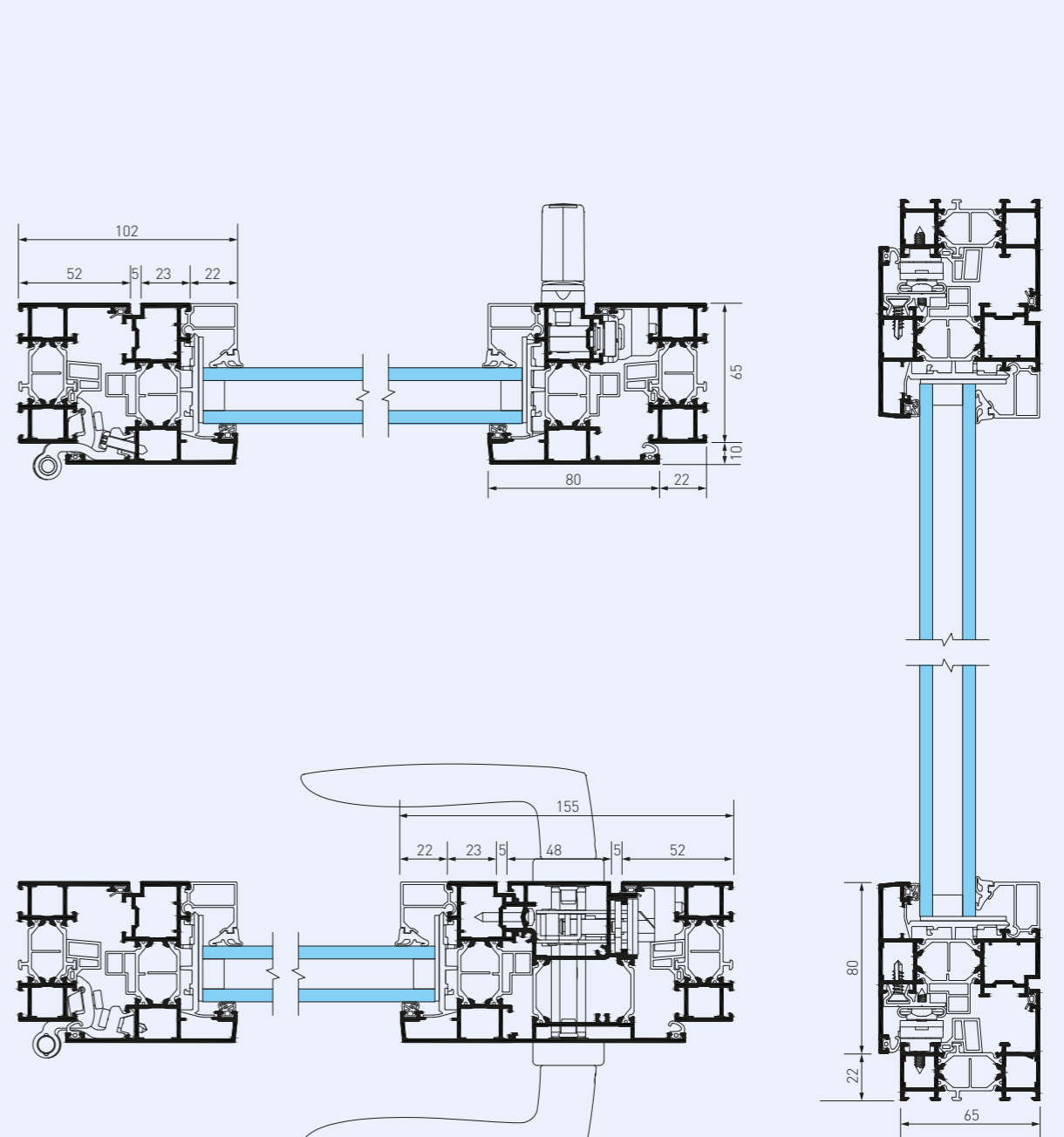


QUINCAILLERIE CACHÉE



SOLEAL 65 APPARENT  
OUVERTURE EXTÉRIEURE

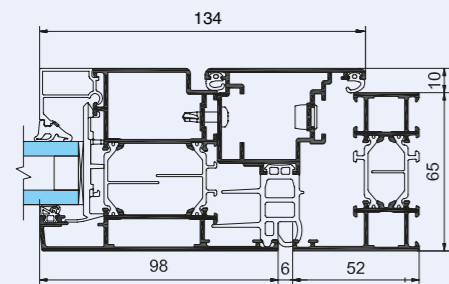
FENÊTRE ET PORTE-FENÊTRE 1 ET 2 VANTAUX



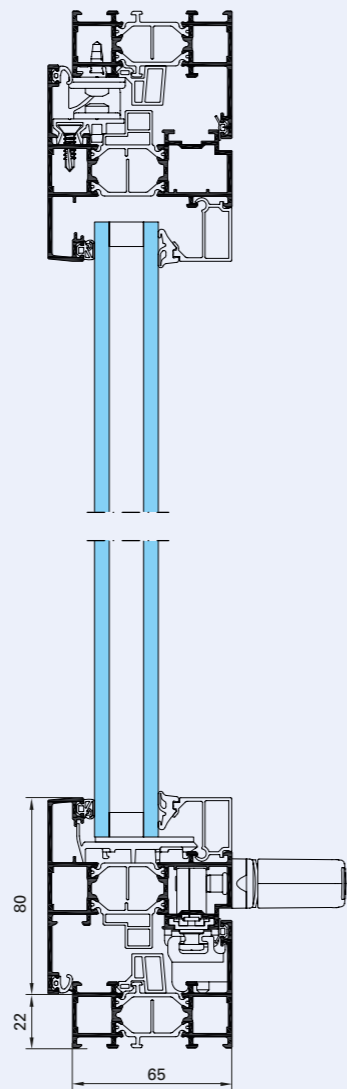


SOLEAL 65 APPARENT

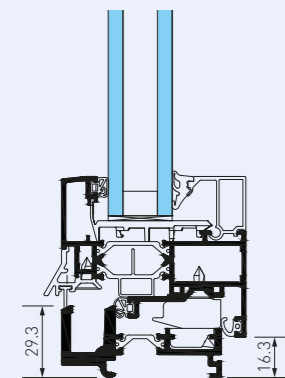
CHÂSSIS BASCULANT-PIVOTANT



CHÂSSIS ITALIENNE  
OUVERTURE EXTÉRIURE



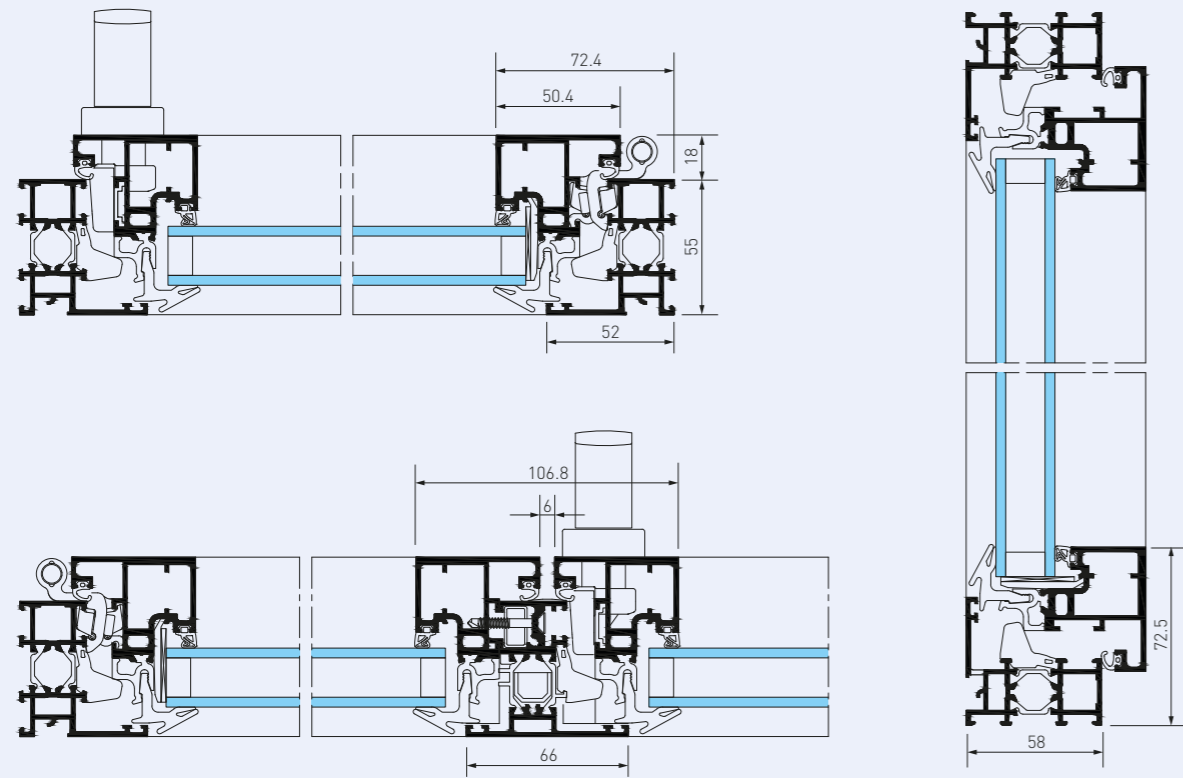
PORTE-FENÊTRE 2 VANTAUX  
AVEC SEUIL PMR  
OUVERTURE INTÉRIURE



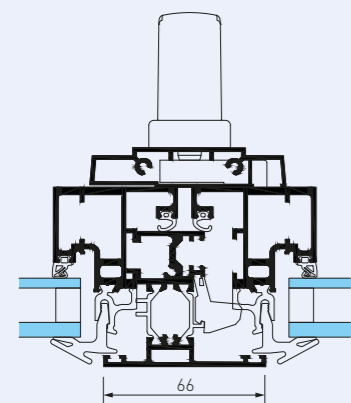
# COUPES

SOLEAL 55 MINIMAL

FENÊTRE ET PORTE-FENÊTRE 1 ET 2 VANTAUX



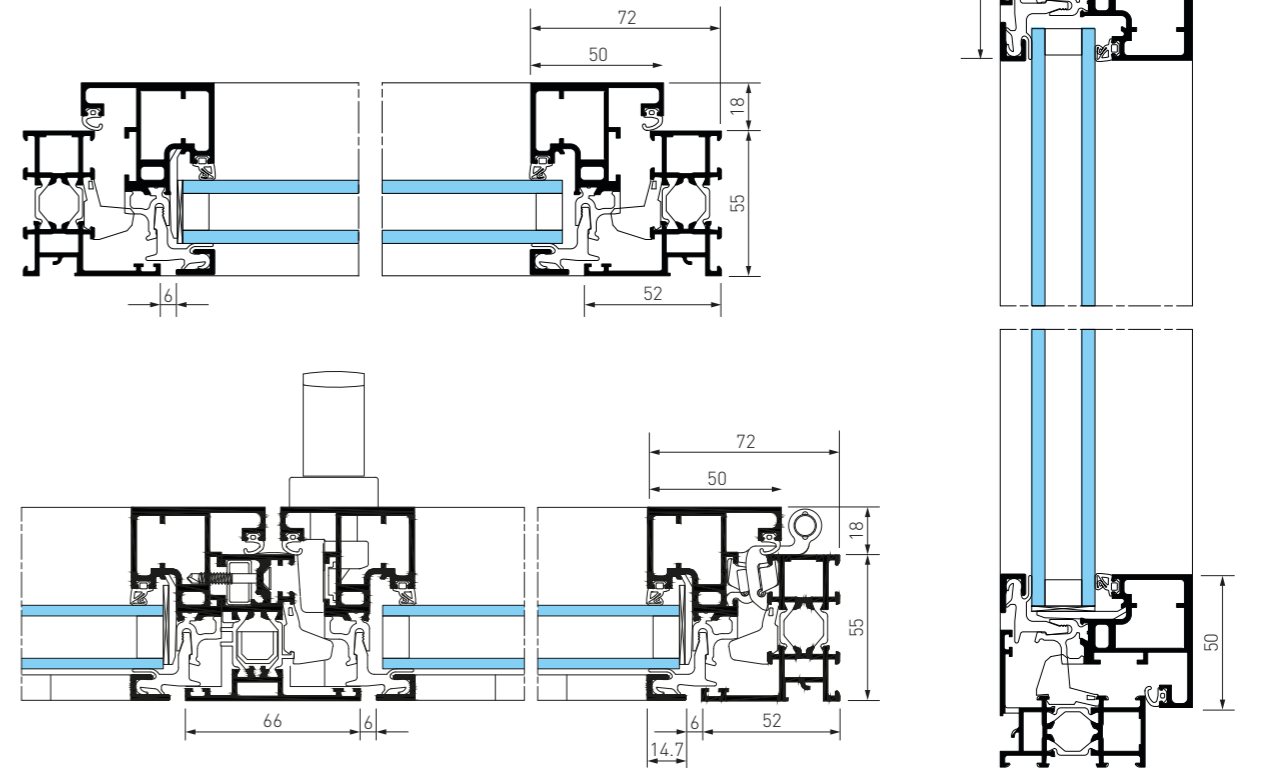
VARIANTE POIGNÉE CENTRÉE



# COUPES

SOLEAL 55 MINIMAL  
VERSION CHANT CLIPPABLE

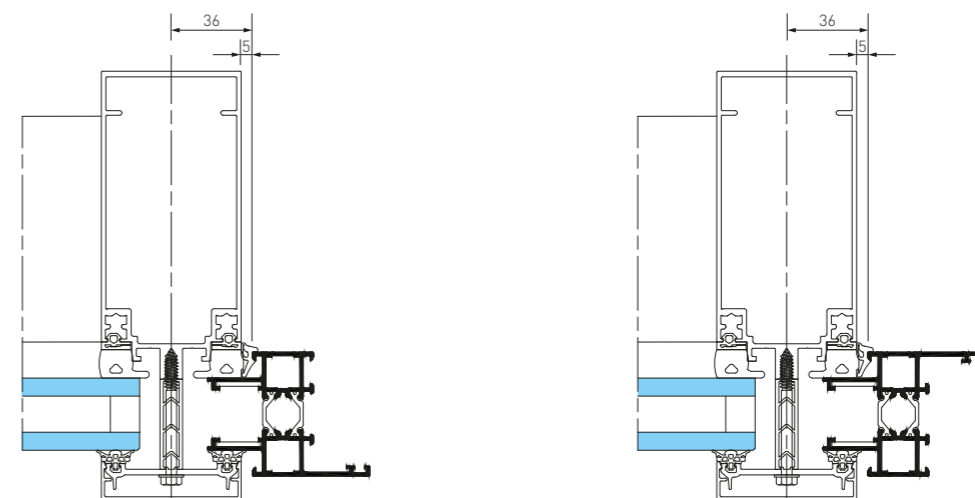
FENÊTRE ET PORTE-FENÊTRE 1 ET 2 VANTAUX

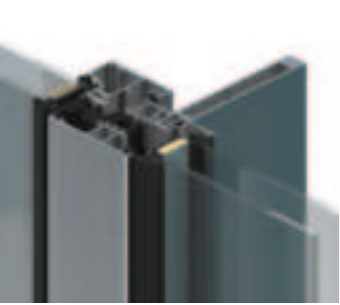


INTÉGRATION DANS FACADE MUR-RIDEAU (SPINAL)

Ouverture intérieure

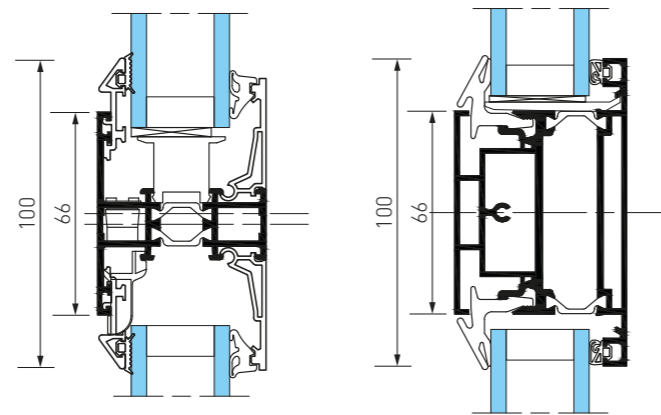
Ouverture extérieure





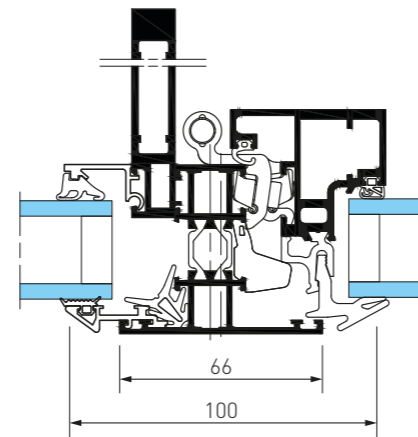
### SOLEAL 55 MINIMAL VERSION ÉQUILIBRE

- Cette version « équilibre » présente une symétrie des faces vues extérieures de 66 mm sur toutes les applications.
- L'intégration des ouvrants minimal confère à l'ensemble menuisé finesse et sobriété des lignes.
- Les différentes solutions de renforts intérieurs, 95 ou 120 mm, verticaux ou horizontaux, autorisent la conception de panneaux de façade sur une hauteur d'étages (3 m).
- Les drainages totalement intégrés aux traverses donnent un aspect extérieur lisse et plat.

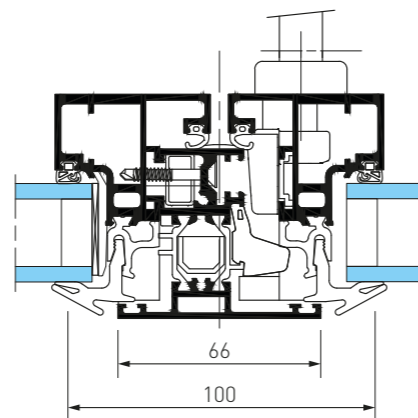


1 Traverse fixe de 66 mm avec drainage caché

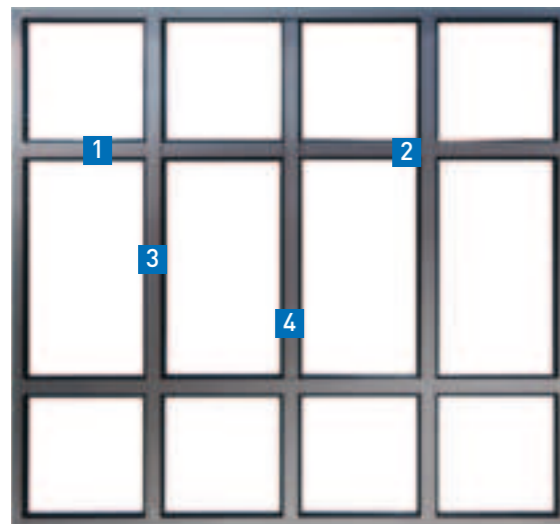
2 Traverse d'ouvrant



3 Aspect extérieur plat du montant de 66 mm avec renfort aluminium



4 Finesse du montant central ouvrant 2 vantaux = 66 mm

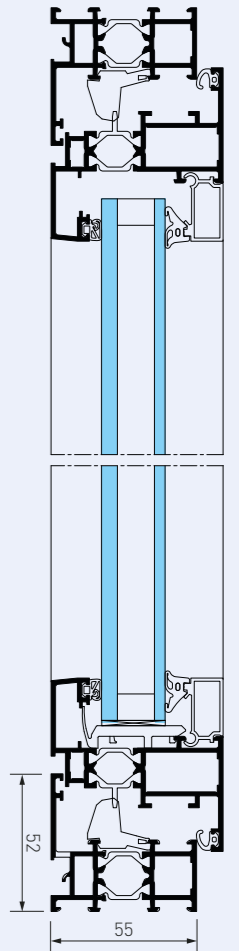
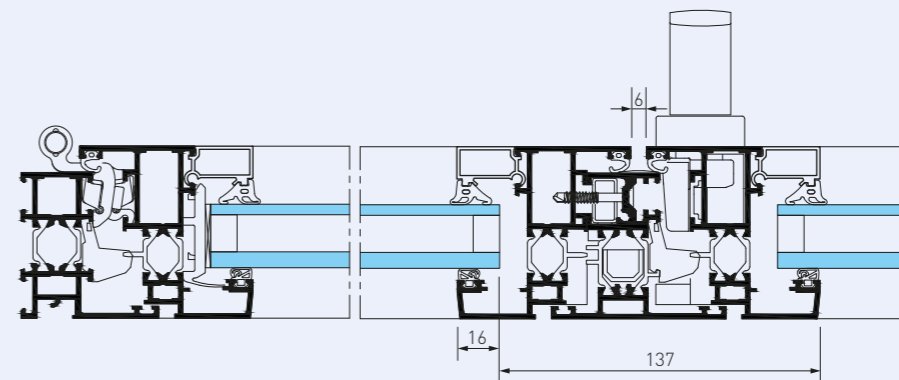
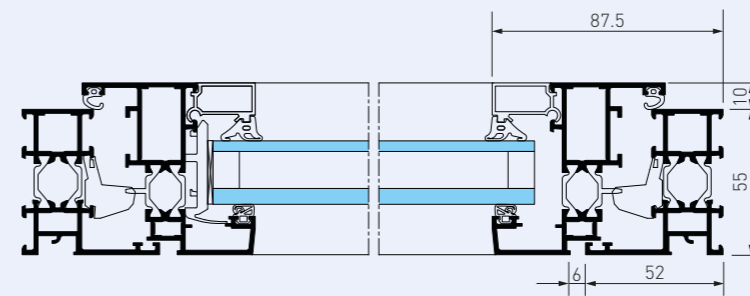


Ensemble menuisé avec OF 2 vantaux sur allège et parties latérales fixes

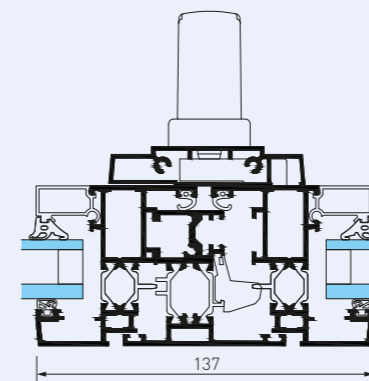


### SOLEAL 55 APPARENT

#### FENÊTRE ET PORTE-FENÊTRE 1 ET 2 VANTAUX



#### VARIANTE POIGNÉE CENTRÉE

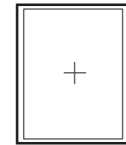


# APPLICATIONS 65 et 55

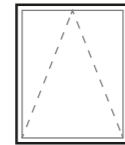
L'ensemble de ces applications se décline en drainage caché.  
Toutes les applications porte-fenêtre peuvent être proposées avec seuil PMR.

## REPRÉSENTATIONS VUES DE L'EXTÉRIEUR

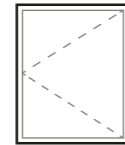
### OUVERTURE INTÉRIEURE



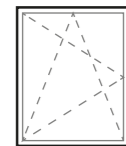
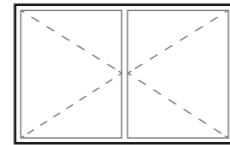
Châssis fixe



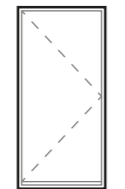
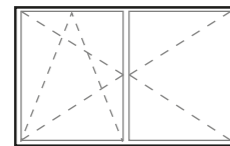
Fenêtre soufflet



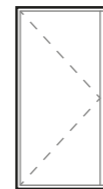
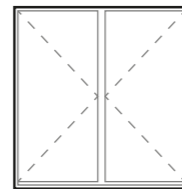
Fenêtre et porte-fenêtre française 1 et 2 vantaux



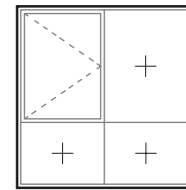
Fenêtre et porte-fenêtre OB/BO 1 et 2 vantaux



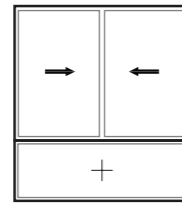
Porte-fenêtre 1 et 2 vantaux avec seuil



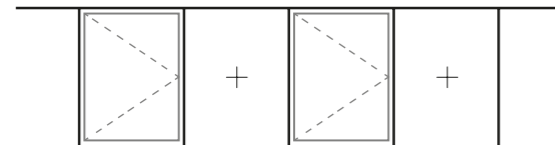
Porte-fenêtre 1 vantail avec seuil et montant serrure



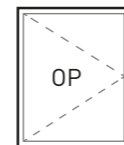
Ensemble menuisé fenêtre française



Ensemble menuisé fenêtre coulissante

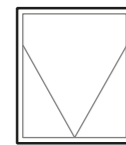


Bande filante

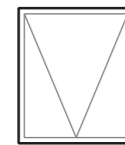


Ouvrant Pompier

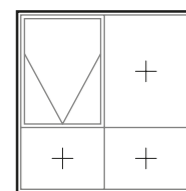
### OUVERTURE EXTÉRIEURE



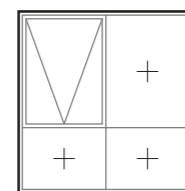
Fenêtre italienne



Fenêtre projection



Ensemble menuisé fenêtre italienne



Ensemble menuisé fenêtre projection

# APPLICATIONS SPÉCIFIQUES 65

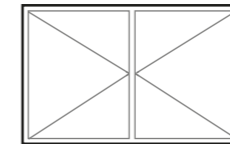
L'ensemble de ces applications se décline en drainage caché.  
Toutes les applications porte-fenêtre peuvent être proposées avec seuil PMR.

## REPRÉSENTATIONS VUES DE L'EXTÉRIEUR

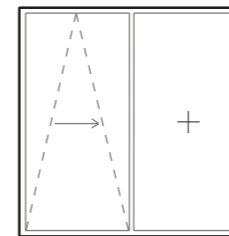
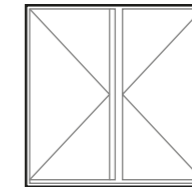
### OUVERTURE EXTÉRIEURE



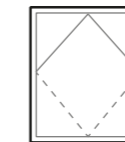
Fenêtre anglaise 1 et 2 vantaux



Porte-fenêtre 1 et 2 vantaux avec seuil et montant serrure



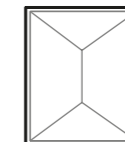
Oscillo-coulissant



Fenêtre Basculant



Fenêtre Pivotant

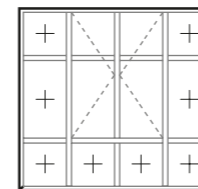


Fenêtre Parallèle

# APPLICATIONS SPÉCIFIQUES 55

## REPRÉSENTATIONS VUES DE L'EXTÉRIEUR

### OUVERTURE INTÉRIEURE

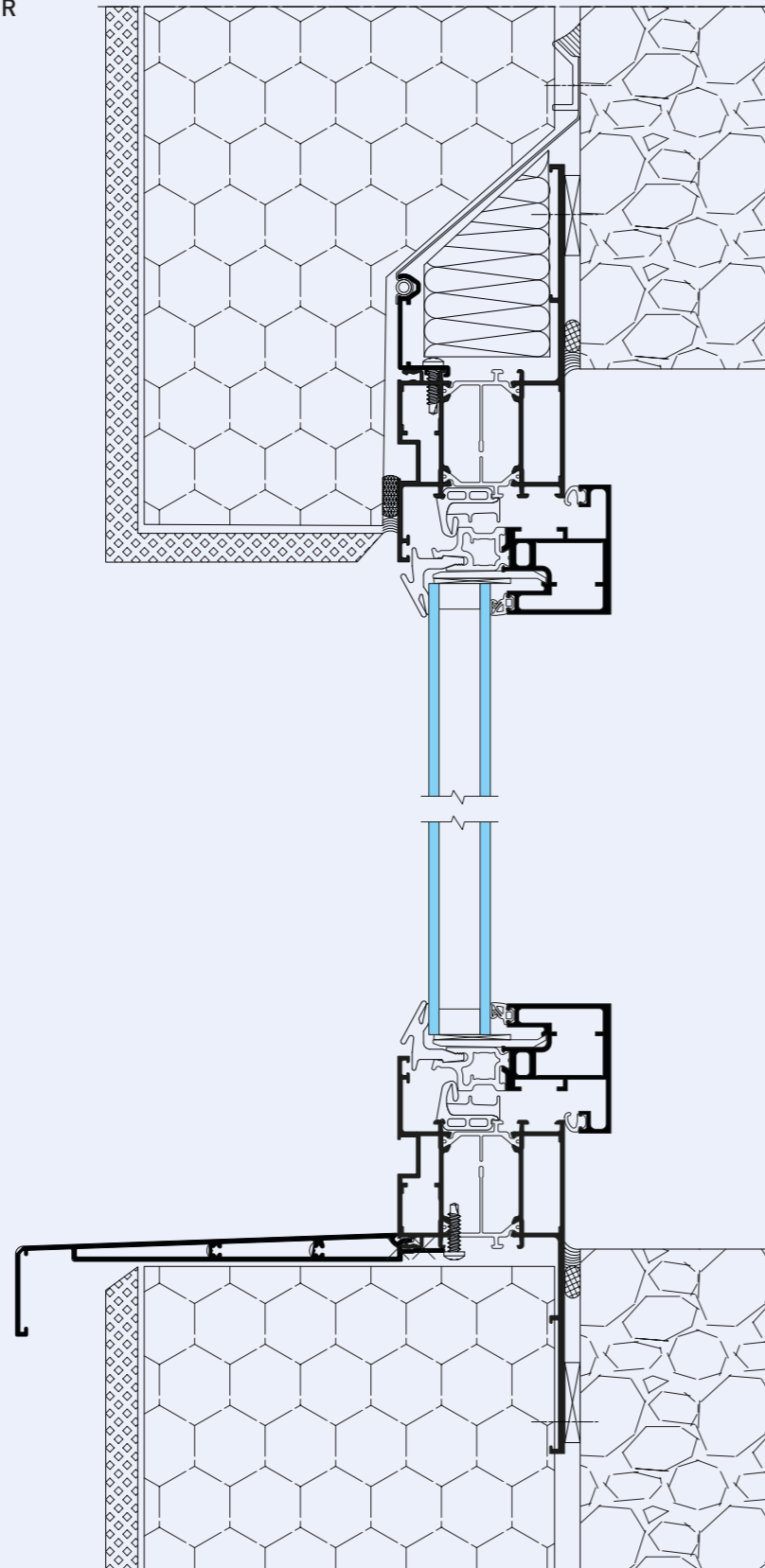


Ensemble menuisé version équilibre

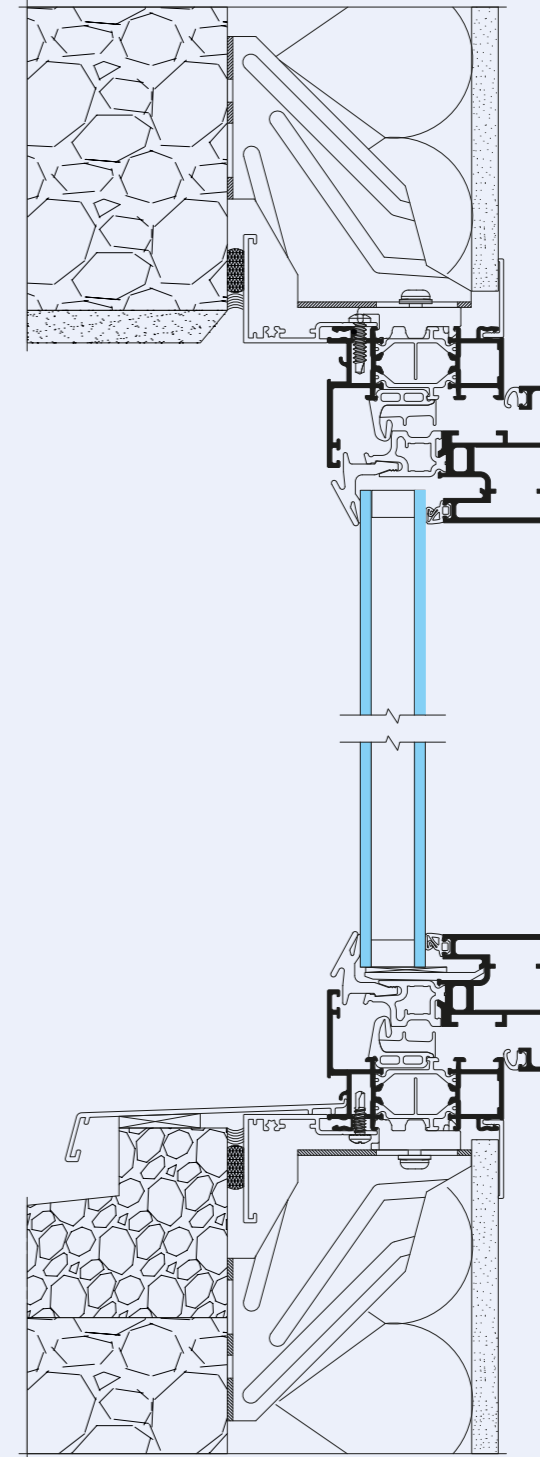
# SOLEAL FRAPPE

/ CAS DE POSE (IDENTIQUES EN 55 ET 65 MM)

POSE ISOLATION PAR L'EXTÉRIEUR



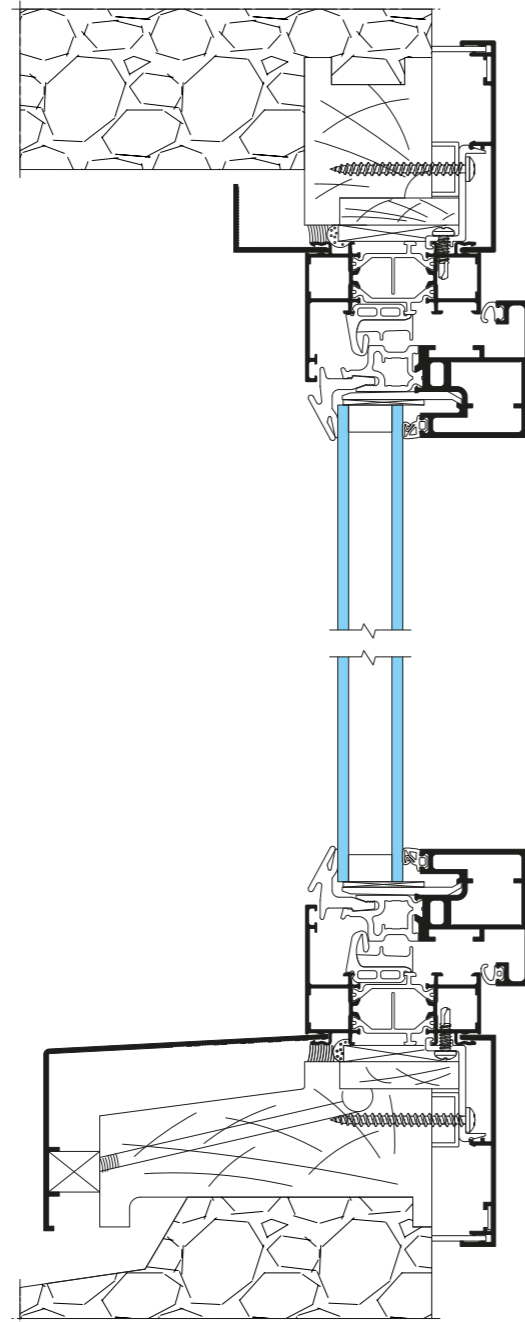
POSE NU INTÉRIEUR



# SOLEAL FRAPPE

/ CAS DE POSE (IDENTIQUE EN 55 ET 65 MM)

POSE EN RÉNOVATION



Agence d'architecture : Wilmotte & Associés  
Photographe : Philippe Ruault

# SOLEAL FRAPPE 55

## / PERFORMANCES

Que ce soit pour les bâtiments résidentiels ou tertiaires, la RT 2012 a pour objectif de fixer une limite maximale de consommation énergétique des bâtiments neufs. Elle n'impose pas de minimum requis pour les menuiseries mais l'objectif de TECHNAL

a été d'accompagner les architectes dans ces nouvelles exigences. Ainsi, les fenêtres SOLEAL contribuent à conserver la perméabilité de l'enveloppe du bâtiment grâce à ses très bonnes valeurs Q4.

PERFORMANCES D'ÉTANCHÉITÉ A.E.V. (Air. Eau. Vent)							
Applications	Dimensions Hauteur x largeur en m	Perméabilité à l'air	Étanchéité à l'eau	Résistance à la pression du vent	N° PV	Q4	Q100
SOLEAL Minimal - Ouverture intérieure							
<b>Fenêtre</b>							
Oscillo-battant 1 vantail	1,55 x 1,15	Classe 4	Classe E750	Classe C3	404/17/169-1 FCBA	0,07	0,61
<b>Porte-fenêtre</b>							
Oscillo-battant 2 vantaux	2,30 x 1,55	Classe 4	Classe 7A	Classe C2	404/17/238-1 FCBA	0,02	0,20
SOLEAL Apparent - Ouverture intérieure							
<b>Fenêtre</b>							
Oscillo-battant 1 vantail	1,60 x 1,20	Classe 4	Classe 9A	Classe A3	404/09/394-2 FCBA	0,06	0,50
<b>Porte-fenêtre</b>							
Ouvrant à la Française 2 vantaux	2,25 x 1,60	Classe 4	Classe 9A	Classe B3	404/09/394-3 FCBA	0,11	0,94
Ouvrant à la Française 1 vantail avec seuil PMR	2,25 x 1,20	Classe 3	Classe 8A	Classe C2	404/12/276-2 FCBA	0,31	2,64
SOLEAL Apparent - Ouverture extérieure							
<b>Fenêtre</b>							
Italienne	1,50 x 1,50	Classe 4	Classe 9A	Classe C3	404/09/117 FCBA	0,10	0,85

VALEURS RÉFÉRENCE POUR LA PERMÉABILITÉ À L'AIR DES BÂTIMENTS BASSES CONSOMMATIONS	Équivalence	
	Q4	Q100*
Logement individuel m³ (h.m²)	0,6	5,1
Logement collectif m³ (h.m²)	1	8,5

\*Q100 représente la fuite du châssis à 100 Pascals. Pour les Bâtiments Basses Consommation.  
Le Q100 ne doit pas dépasser 5,1 pour les logements individuels ; 8,5 pour les logements collectifs (m³/h.m²).

PERFORMANCES ACOUSTIQUES								
Applications	Désignation	Dimensions Hauteur x largeur en m	Vitrage			Fenêtre		
			Rw (C ; Ctr)	Ra	Ra. Tr	Rw (C ; Ctr)	Ra	Ra. Tr
SOLEAL Minimal et Apparent								
<b>Fenêtre</b>								
Oscillo-battant 1 vantail OM	6(16) 4	1,45 x 1,48	34	33	29	34	33	31
Oscillo-battant 1 vantail OM	64-1SI(12) 10	1,45 x 1,48	42	40	37	42	41	38
Oscillo-battant 1 vantail OM	12(12) 8	1,23 x 1,48	38	37	35	37	36	35
Oscillo-battant 1 vantail OA	44-1SI(16) 10	1,45 X 1,48	42	40	38	41	40	38
Oscillo-battant 1 vantail OA	6(16) 4	1,45 x 1,48	34	33	29	35	34	31
Oscillo-battant 1 vantail OA	44-1SI(20) 12	1,45 x 1,48	46	44	40	43	43	40
<b>Porte-fenêtre</b>								
2 vantaux OA	6(16) 4	1,45 x 2,18	34	33	29	36	35	32
2 vantaux OA	44-2SI(14) 10 Argon	1,45 X 2,18	37	42	40	41	40	38

Selon EN fenêtre 14351-1, ces performances fenêtres sont valables pour :  
- un vitrage de Rw+Ctr (pour l'indice RA. tr) supérieur ou égal aux valeurs du vitrage testé- corrections  
- 1 dB pour surface vantail de + 50% à + 100% / - 2 dB pour + 100% à + 150% / - 3 dB pour + 150% à + 200%

OM = Ouvrant Minimal  
OA = Ouvrant Apparent

# SOLEAL FRAPPE 55

## / PERFORMANCES

Uw : Déperdition thermique du châssis  
 Sw : Facteur solaire  
 TLw : Transmission lumineuse

PERFORMANCES THERMIQUES						
Applications	Dimensions Hauteur x largeur en m		Avec Ug = 1,1 + Warm edge	Avec Ug = 1,0 + Warm edge	Avec Ug = 0,8 + Warm edge	Avec Ug = 0,6 + Warm edge
			Vitrage 24 mm	Vitrage 24 mm	Vitrage 32 mm	Vitrage 42 mm
			SW-V	SW-V	SW-V	SW-V
SOLEAL FY55 évolution						
Ouvrant Apparent						
<b>Fenêtre</b>						
1 vantail	1,48 x 1,25	Uw (W/m <sup>2</sup> .K)	1,6	1,6		1,3
		TLw	0,63	0,61		0,58
		Sw	0,57	0,49		0,49
2 vantaux	1,48 x 1,53	Uw (W/m <sup>2</sup> .K)	1,7	1,7		1,4
		TLw	0,58	0,56		0,54
		Sw	0,54	0,46		0,46
<b>Porte-Fenêtre</b>						
1 vantail (seuil PMR)	2,18 x 1,25	Uw (W/m <sup>2</sup> .K)	1,6	1,5		1,2
		TLw	0,66	0,64		0,61
		Sw	0,59	0,50		0,50
2 vantaux (seuil PMR)	2,18 x 1,53	Uw (W/m <sup>2</sup> .K)	1,7	1,6		1,3
		TLw	0,61	0,59		0,57
		Sw	0,56	0,47		0,47
Ouvrant Minimal						
<b>Fenêtre</b>						
1 vantail	1,48 x 1,25	Uw (W/m <sup>2</sup> .K)	1,8	1,7	1,4	
		TLw	0,66	0,64	0,61	
		Sw	0,59	0,50	0,50	
2 vantaux	1,48 x 1,53	Uw (W/m <sup>2</sup> .K)	1,8	1,8	1,5	
		TLw	0,63	0,60	0,58	
		Sw	0,56	0,48	0,48	
<b>Porte-Fenêtre</b>						
1 vantail (seuil PMR)	2,18 x 1,25	Uw (W/m <sup>2</sup> .K)	1,7	1,6	1,3	
		TLw	0,69	0,67	0,64	
		Sw	0,61	0,52	0,52	
2 vantaux (seuil PMR)	2,18 x 1,53	Uw (W/m <sup>2</sup> .K)	1,8	1,7	1,4	
		TLw	0,65	0,63	0,61	
		Sw	0,59	0,50	0,50	
1 vantail (seuil PMR) + serrure	2,18 x 1,25	Uw (W/m <sup>2</sup> .K)	1,8	1,7	1,5	
		TLw	0,62	0,60	0,58	
		Sw	0,56	0,48	0,48	

PERFORMANCES THERMIQUES					
Applications	Dimensions Hauteur x largeur en m		Avec Ug = 1,1 + Warm edge	Avec Ug = 1,0 + Warm edge	Avec Ug = 0,6 + Warm edge
			Vitrage 24 mm	Vitrage 24 mm	Vitrage 42 mm
			SW-V	SW-V	SW-V
SOLEAL FY55 évolution					
Ouvrant Apparent					
Autres					
Châssis Fixe	1,48 x 1,25	Uw (W/m <sup>2</sup> .K)	1,4	1,3	1,0
		TLw	0,71	0,68	0,66
		Sw	0,62	0,53	0,53
Fenêtre Italienne	1,48 x 1,53	Uw (W/m <sup>2</sup> .K)	1,7	1,6	1,4
		TLw	0,58	0,56	0,54
		Sw	0,54	0,46	0,46
Fenêtre Projection	1,48 x 1,53	Uw (W/m <sup>2</sup> .K)	1,6	1,5	1,2
		TLw	0,59	0,56	0,54
		Sw	0,53	0,46	0,46

# SOLEAL FRAPPE 65

## / PERFORMANCES

PERFORMANCES D'ÉTANCHÉITÉ A.E.V. (Air, Eau, Vent)							
Châssis sous ITT (Initial Type Test) ou ETI (Essais de Type Initiaux)							
Applications	Dimensions Hauteur x largeur en m	Perméabilité à l'air	Étanchéité à l'eau	Résistance à la pression du vent	N° PV	Q4	Q100
SOLEAL Apparent - Ouverture intérieure							
<b>Fenêtre</b>							
Oscillo-battant 1 vantail	1,70 x 1,45	Classe 4	Classe E900	Classe C5	404/16/295-1 FCBA	0,04	0,39
<b>Porte-Fenêtre</b>							
Oscillo-battant 2 vantaux	2,30 x 2,00	Classe 4	Classe E750	Classe C2	404/16/295-2 FCBA	0,07	0,61
Ouvrant à la Française 2 vantaux (seuil PMR)	2,30 x 1,60	Classe 4	Classe 8A	Classe C3	404/17/55-3 FCBA	0,11	0,98
1 vantail (seuil PMR) Grandes dimensions	2,70 x 1,00	Classe 4	Classe 9A	Classe C3	404/17/55-2 FCBA	0,08	0,69
Oscillo-Coulissant	2,25 x 2,30	Classe 4	Classe E1200	Classe B3	404/13/359-1 FCBA	0,05	0,41
SOLEAL Minimal - Ouverture intérieure							
<b>Fenêtre</b>							
Oscillo-battant 1 vantail	1,70 x 1,45	Classe 4	Classe E900	Classe C5	404/16/320-2 FCBA	0,03	0,28
<b>Porte-Fenêtre</b>							
Ouvrant à la Française 2 vantaux (seuil PMR)	2,30 x 1,60	Classe 4	Classe 8A	Classe B3	404/17/81-1 FCBA	0,06	0,54
1 vantail (seuil PMR) Grandes dimensions	2,70 x 1,00	Classe 4	Classe 8A	Classe C3	404/17/81-3 FCBA	0,09	0,81
SOLEAL Apparent - Ouverture extérieure							
<b>Fenêtre</b>							
Composé avec ouvrant italienne en imposte	2,50 x 1,40 <small>(italienne 1,50 x 1,40)</small>	Classe 4	Classe E1050	Classe C4	404/12/276-3 FCBA	0,02	0,19
Projection	1,80 x 1,60	Classe 3	Classe E1050	Classe C4	404/12/276-1 FCBA	0,07	0,58
Parallèle	2,20 x 1,00	Classe 3	Classe 9A	Classe C3	404/13/359-2 FCBA	0,59	5,06
<b>Porte-Fenêtre</b>							
1 vantail avec seuil	2,25 x 1,20	Classe 3	Classe E750	Classe C4	404/14/168-1 FCBA	0,07	0,62
Châssis basculant / pivotant							
<b>Fenêtre</b>							
Basculante avec pivot apparent	1,70 x 2,00	Classe 3	Classe 8A	Classe C4	404/12/276-4 FCBA	0,41	3,54
Pivotante avec pivot caché	2,20 x 1,80	Classe 4	Classe 6A	Classe C4	404/12/413-5 FCBA	0,08	0,72

PERFORMANCES D'ÉTANCHÉITÉ A.E.V. (Air, Eau, Vent)							
Châssis sous ITT (Initial Type Test) ou ETI (Essais de Type Initiaux)							
Applications	Dimensions Hauteur x largeur en m	Perméabilité à l'air	Étanchéité à l'eau	Résistance à la pression du vent	N° PV	Q4	Q100
SOLEAL Apparent - Quicailerie cachée							
<b>Fenêtre</b>							
Oscillo-battant 1 vantail	1,80 x 1,3	Classe 4	Classe E1200	Classe C4	404/14/29-1 FCBA	0,063	0,54
<b>Porte-Fenêtre</b>							
Oscillo-battant 1 vantail	2,50 x 1,40	Classe 4	Classe E1200	Classe C4	404/14/29-3 FCBA	0,015	0,13

VALEURS RÉFÉRENCE POUR LA PERMÉABILITÉ À L'AIR DES BÂTIMENTS BASSES CONSOMMATIONS	Équivalence	
	Q4	Q100*
Logement individuel m <sup>3</sup> (h.m <sup>2</sup> )	0,6	5,1
Logement collectif m <sup>3</sup> (h.m <sup>2</sup> )	1	8,5

\*Q100 représente la fuite du châssis à 100 Pascals. Pour les Bâtiments Basses Consommation, le Q100 ne doit pas dépasser 5,1 pour les logements individuels, 8,5 pour les logements collectifs [m<sup>3</sup>/h.m<sup>2</sup>].

PERFORMANCES ACOUSTIQUES								
Dimensions châssis H x L (1,48 x 1,23)								
Applications	Vitrage	Joint AS0180	Performances vitrage seul			Performances fenêtre		
			RW (C;Ctr)	RA	RA,tr	RW (C;Ctr)	RA	RA,tr
SOLEAL Apparent								
Oscillo-battant 1 vantail OA	6-16-10		37	36	34	38	36	35
Oscillo-battant 1 vantail OA	44.1 sil-16-12	x	46	44	40	44	42	39
Oscillo-battant 1 vantail OA	88.1-20-66.2	x	54	53	49	46	45	43
SOLEAL Minimal								
Oscillo-battant 1 vantail OM	6-16-10		37	36	34	37	36	34
Ouvrant à la Française 1 Vantail OM	66.2 sil 16-44.2 sil	x	49	46	41	45	43	39
Ouvrant à la Française 1 Vantail OM	66.2 sil 16-66.2 sil	x	50	48	43	46	44	40

# SOLEAL FRAPPE 65

## / PERFORMANCES

Uw : Déperdition thermique du châssis  
Sw : Facteur solaire  
TLw : Transmission lumineuse

PERFORMANCES THERMIQUES						
Applications	Dimensions Hauteur x largeur en m		Avec Ug = 1,1 + Warm edge	Avec Ug = 1,0 + Warm edge	Avec Ug = 0,6 + Warm edge	Avec Ug = 0,5 + Warm edge
			Vitrage 24 mm	Vitrage 24 mm	Vitrage 42 mm	Vitrage 48 mm
			SW-V	SW-V	SW-V	SW-V
SOLEAL FY65 évolution						
Ouvrant Apparent						
<b>Fenêtre</b>						
1 vantail	1,48 x 1,25	Uw (W/m².K)	1,4	1,4	1,1	1,0
		TLw	0,63	0,61	0,58	0,58
		Sw	0,56	0,48	0,48	0,48
2 vantaux	1,48 x 1,53	Uw (W/m².K)	1,5	1,4	1,1	1,1
		TLw	0,62	0,60	0,57	0,57
		Sw	0,56	0,48	0,48	0,48
<b>Porte-Fenêtre</b>						
1 vantail	2,18 x 1,25	Uw (W/m².K)	1,4	1,3	1,0	0,9
		TLw	0,66	0,63	0,61	0,61
		Sw	0,58	0,50	0,50	0,50
2 vantaux	2,18 x 1,53	Uw (W/m².K)	1,5	1,4	1,1	1,0
		TLw	0,58	0,56	0,54	0,54
		Sw	0,53	0,45	0,45	0,45
1 vantail (seuil PMR) + serrure	2,18 x 1,25	Uw (W/m².K)	1,6	1,5	1,2	1,1
		TLw	0,61	0,59	0,57	0,57
		Sw	0,55	0,47	0,47	0,47
Ouvrant Minimal						
<b>Fenêtre</b>						
1 vantail	1,48 x 1,25	Uw (W/m².K)	1,5	1,4	1,0	
		TLw	0,66	0,64	0,62	
		Sw	0,59	0,50	0,50	
2 vantaux	1,48 x 1,53	Uw (W/m².K)	1,5	1,5	1,1	
		TLw	0,63	0,60	0,58	
		Sw	0,56	0,48	0,48	
<b>Porte-Fenêtre</b>						
1 vantail (seuil PMR)	2,18 x 1,25	Uw (W/m².K)	1,5	1,4	1,0	
		TLw	0,69	0,66	0,64	
		Sw	0,61	0,52	0,52	
2 vantaux (seuil PMR)	2,18 x 1,53	Uw (W/m².K)	1,5	1,5	1,1	
		TLw	0,65	0,63	0,60	
		Sw	0,58	0,49	0,49	
1 vantail (seuil PMR) + serrure	2,18 x 1,25	Uw (W/m².K)	1,6	1,5	1,2	
		TLw	0,65	0,62	0,60	
		Sw	0,58	0,49	0,49	

PERFORMANCES THERMIQUES						
Applications	Dimensions Hauteur x largeur en m		Avec Ug = 1,1 + Warm edge	Avec Ug = 1,0 + Warm edge	Avec Ug = 0,6 + Warm edge	Avec Ug = 0,5 + Warm edge
			Vitrage 24 mm	Vitrage 24 mm	Vitrage 42 mm	Vitrage 48 mm
			SW-V	SW-V	SW-V	SW-V
SOLEAL FY65 évolution						
Ouvrant Apparent quincallerie cachée						
<b>Fenêtre</b>						
1 vantail	1,48 x 1,25	Uw (W/m².K)	1,5	1,4	1,1	1,1
		TLw	0,61	0,58	0,56	0,56
		Sw	0,54	0,46	0,46	0,46
2 vantaux	1,48 x 1,53	Uw (W/m².K)	1,6	1,5	1,3	1,2
		TLw	0,55	0,53	0,51	0,51
		Sw	0,50	0,43	0,43	0,43
2 vantaux éclat	1,48 x 1,53	Uw (W/m².K)	1,6	1,5	1,1	1,1
		TLw	0,59	0,57	0,55	0,55
		Sw	0,53	0,45	0,45	0,45
<b>Porte-Fenêtre</b>						
1 vantail	2,18 x 1,25	Uw (W/m².K)	1,4	1,4	1,1	1,0
		TLw	0,63	0,61	0,59	0,59
		Sw	0,56	0,48	0,48	0,48
2 vantaux	2,18 x 1,53	Uw (W/m².K)	1,6	1,5	1,2	1,2
		TLw	0,58	0,56	0,54	0,54
		Sw	0,52	0,45	0,45	0,45
2 vantaux éclat (seuil PMR)	2,18 x 1,53	Uw (W/m².K)	1,5	1,5	1,1	1,0
		TLw	0,62	0,60	0,58	0,58
		Sw	0,56	0,47	0,47	0,47
Autres						
<b>Fenêtre</b>						
Basculante	1,48 x 1,53	Uw (W/m².K)	1,7	1,6	1,3	1,3
		TLw	0,52	0,50	0,48	0,48
		Sw	0,48	0,42	0,42	0,42
Oscillo-Coulissant	1,48 x 1,53	Uw (W/m².K)	1,5	1,4	1,1	1,0
		TLw	0,58	0,56	0,53	0,53
		Sw	0,52	0,44	0,44	0,44



Agence d'architecture : CoBe Architecture  
Photographe : Luc Boegly

## MATÉRIAUX ET COMPOSANTS

Comme pour tous les systèmes TECHNAL, seuls des matériaux et des composants de haute qualité sont utilisés pour un entretien réduit et des performances à long terme.

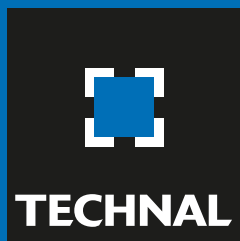
Les profilés en aluminium sont extrudés à partir des alliages 6060 bâtiment EN 12020, EN 573-3, EN 515 et EN 775-1 à 9.

- Les accessoires sont coulés à partir de Zamak 5 à EN 12844.
- Tous les joints EPDM ou TPE (Thermo plastique élastomère).
- Les isolants en polyamide sont extrudés à partir de PA6-6 (0,25 FV).
- Les vis sont en acier inoxydable.

## FINITIONS ET COULEURS

Une large gamme de finitions est disponible afin de satisfaire les exigences des projets individuels, de s'ajouter sur des bâtiments existants et d'offrir une liberté de design supplémentaire aux architectes et aux concepteurs :

- Anodisé naturel conformément à EN 123731 : 2001.
- Finitions revêtement polyester dans une large gamme de couleurs en conformité avec les instructions « QUALICOAT ».
- SOLEAL est également disponible dans des finitions laquées aux couleurs exclusives TECHNAL pour une apparence stylisée et contemporaine.



IMAGINE WHAT'S NEXT

270, rue Léon-Joulin  
BP 63709 - 31037 Toulouse cedex 1  
Tél. 05 61 31 28 28 - [www.technal.com](http://www.technal.com)

